

2324035.39
587272.8

2323931.00
587277.29

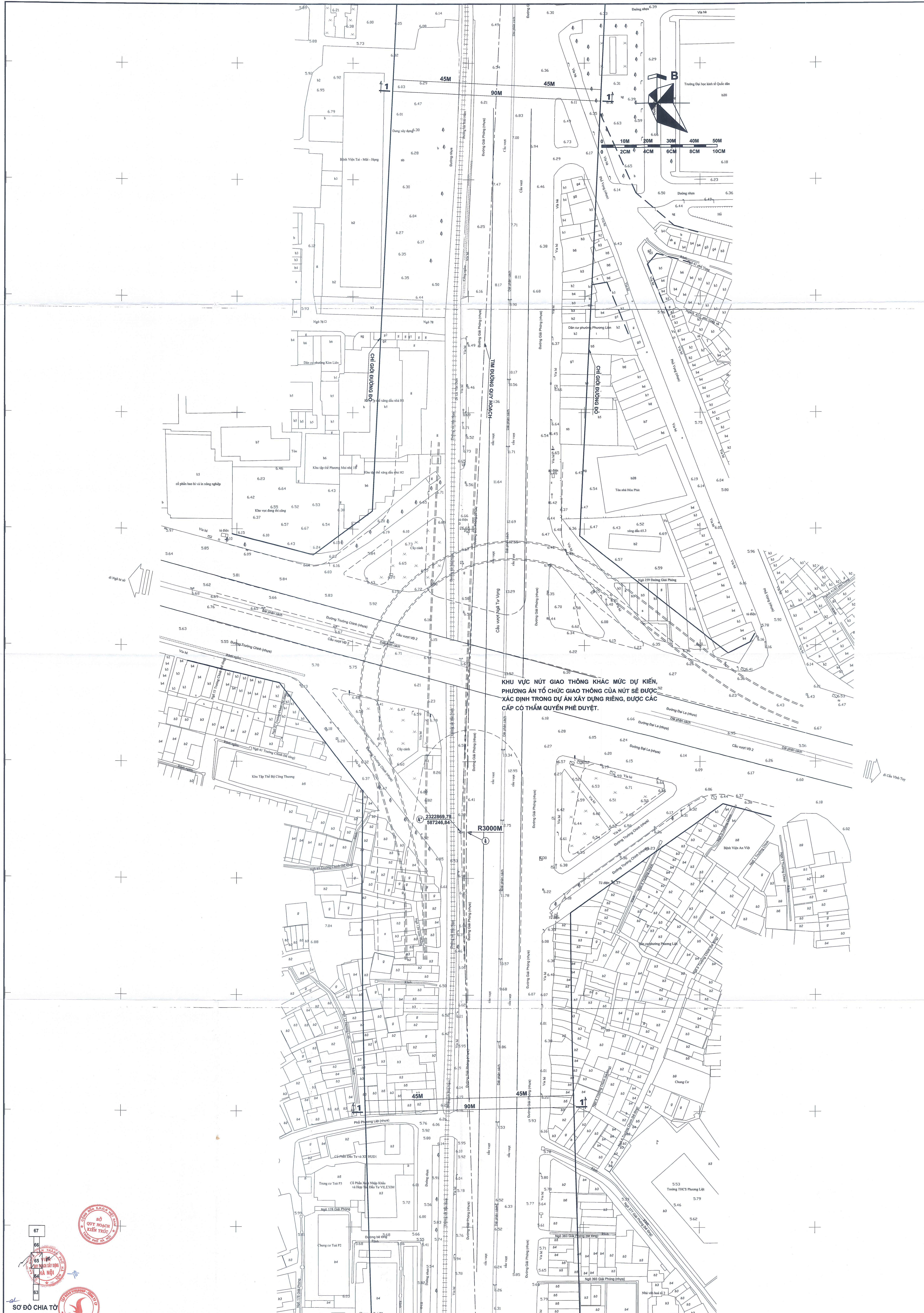
TIN ĐƯỜNG QUÝ HOẠCH

CHI GIỚI ĐƯỜNG ĐỒ

CHI GIỚI ĐƯỜNG ĐỒ

SƠ ĐỒ CHIA TỶ

5/2014 AM



KHU VỰC NÚT GIAO THÔNG KHÁC MỨC DỰ KIẾN,
 PHƯƠNG ÁN TỔ CHỨC GIAO THÔNG CỦA NÚT SẼ ĐƯỢC
 XÁC ĐỊNH TRONG DỰ ÁN XÂY DỰNG RIÊNG, ĐƯỢC CÁC
 CẤP CÓ THẨM QUYỀN PHÊ DUYỆT.

67
 66
 65
 64
 63

SƠ ĐỒ CHIA TỜ

5/2024



KHU VỰC CÁT SÔNG SÉT, KHI LẬP DỰ ÁN ĐẦU TƯ XÂY DỰNG TUYẾN ĐƯỜNG CẦN LIÊN HỆ VỚI CƠ QUAN QUẢN LÝ TUYẾN SÔNG NÀY ĐỂ THỐNG NHẤT CÁC VẤN ĐỀ CÓ LIÊN QUAN.

TUYÊN DIỆN CAO THÉ 110KV HIỆN CÓ, KHI XÂY DỰNG CÔNG TRÌNH CẦN ĐẢM BẢO THỰC HIỆN THEO ĐÚNG NGHỊ ĐỊNH SỐ 62/2025/NĐ-CP NGÀY 04/3/2025 CỦA CHÍNH PHỦ VỀ VIỆC QUY ĐỊNH CHI TIẾT THỰC HÀNH LUẬT ĐIỆN LỰC VÀ BẢO VỆ CÔNG TRÌNH ĐIỆN LỰC VÀ AN TOÀN TRONG LĨNH VỰC ĐIỆN LỰC

CHỦ ĐẦU TƯ: CÔNG TY CỔ PHẦN QUẢN LÝ VÀ ĐẦU TƯ XÂY DỰNG QUẬN HOÀNG PHƯƠNG
 QUẬN HOÀNG PHƯƠNG, TP. HỒ CHÍ MINH
 SỐ QUẢN LÝ: 123456789
 NGÀY: 15/05/2025

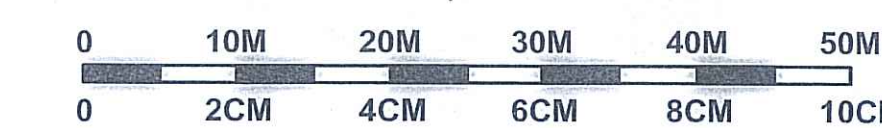
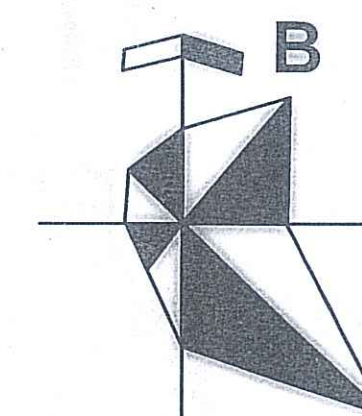
CHỖ ĐÓNG CHỮ VÀ CHỮ CHỮ ĐÓNG CHỮ
 CHỖ ĐÓNG CHỮ VÀ CHỮ CHỮ ĐÓNG CHỮ

CHỖ ĐÓNG CHỮ VÀ CHỮ CHỮ ĐÓNG CHỮ
 CHỖ ĐÓNG CHỮ VÀ CHỮ CHỮ ĐÓNG CHỮ

CHỖ ĐÓNG CHỮ VÀ CHỮ CHỮ ĐÓNG CHỮ
 CHỖ ĐÓNG CHỮ VÀ CHỮ CHỮ ĐÓNG CHỮ

SƠ ĐỒ CHIA TỶ

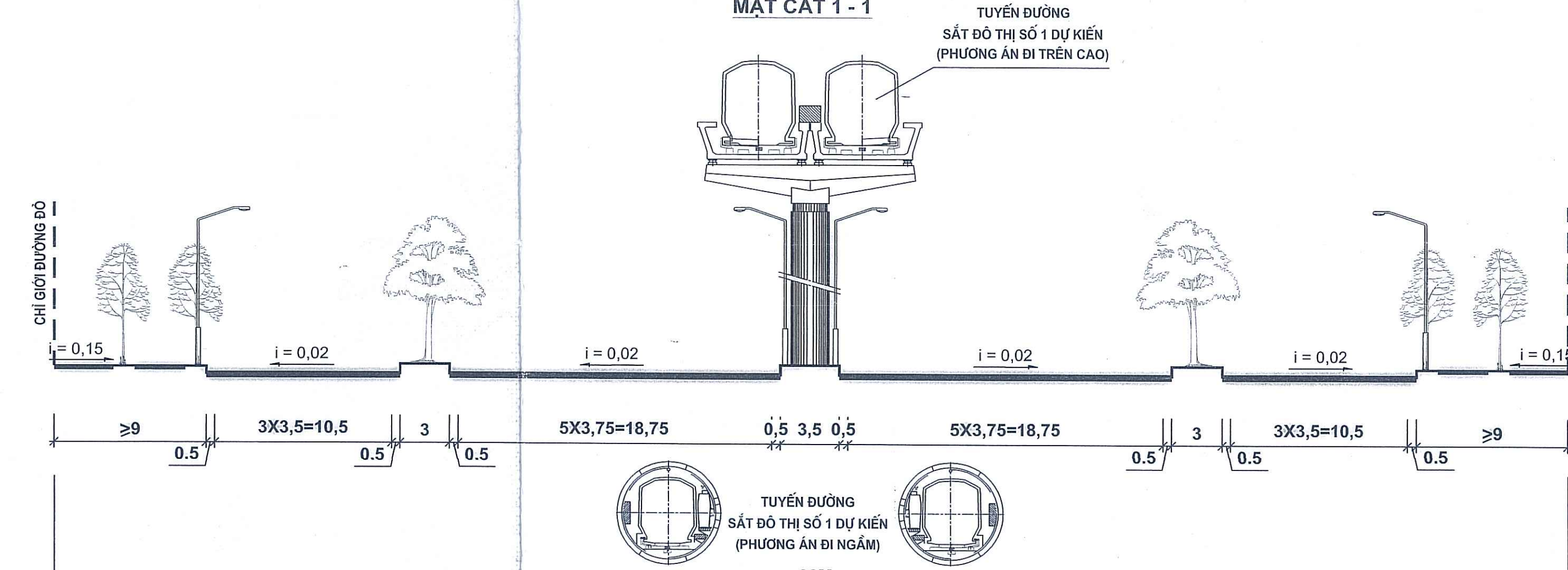
KHU VỰC NÚT GIAO THÔNG KHÁC MỨC DỰ KIẾN,
PHƯƠNG ÁN TỔ CHỨC GIAO THÔNG CỦA NÚT SẼ ĐƯỢC
XÁC ĐỊNH TRONG DỰ ÁN XÂY DỰNG RIÊNG, ĐƯỢC CÁC
CẤP CÓ THẨM QUYỀN PHÊ DUYỆT.



MẶT CẮT NGANG ĐIỂN HÌNH
(CÁU TẠO THÀNH PHẦN MẶT CẮT NGANG ĐƯỜNG SẼ ĐƯỢC XÁC ĐỊNH CHÍNH XÁC THEO DỰ ÁN
ĐẦU TƯ XÂY DỰNG TUYẾN ĐƯỜNG ĐƯỢC CẤP THẨM QUYỀN PHÊ DUYỆT)

MẶT CẮT 1-1

TUYẾN ĐƯỜNG
SẮT ĐỘ THỂ SỐ 1 DỰ KIẾN
(PHƯƠNG ÁN ĐI TRÊN CAO)



SỞ QUY HOẠCH - KIẾN TRÚC THÀNH PHỐ HÀ NỘI XÁC NHẬN:
PHƯƠNG ÁN, VỊ TRÍ TUYẾN DỰ ÁN TRỰC KHÔNG GIAN QUỐC LỘ 1A GẮN VỚI CHÍNH TRANG VÀ TÀI THIẾT ĐỒ THỊ
THEO PHƯƠNG THỨC ĐỐI TÁC CÔNG TƯ (PPP), LOẠI HỢP ĐỒNG XÂY DỰNG - CHUYỂN GIAO (BT)
(ĐOẠN TỪ VÀNH ĐAI 1 ĐẾN NÚT GIAO CẦU GIẾ), TỶ LỆ 1/500
DO VIỆN QUY HOẠCH XÂY DỰNG HÀ NỘI ĐỀ XUẤT TRONG BẢN VẼ NÀY PHÙ HỢP VỚI
QUYẾT ĐỊNH SỐ 1878/QĐ-UBND NGÀY 13/4/2026 CỦA UBND THÀNH PHỐ HÀ NỘI
HÀ NỘI, NGÀY...THÁNG...NĂM 2026

KT. GIÁM ĐỐC
PHÓ GIÁM ĐỐC
ĐÀO MINH TÂM

TẬP ĐOÀN VINAGROUP - CÔNG TY CP	
TÊN DỰ ÁN:	TỔNG GIÁM ĐỐC <i>Nguyễn Việt Cường</i>
TÊN BẢN VẼ:	PHƯƠNG ÁN, VỊ TRÍ TUYẾN
BẢN VẼ: PAT	GHÉP: 67 X A0 TỶ LỆ: 1/500 HT: 08/15/2026
TRUNG TÂM QUY HOẠCH - KIẾN TRÚC 3	
THỂ HIỆN	PHÙNG QUANG DUYỄN
THIẾT KẾ	TRẦN ĐĂNG PHÚ
CHỦ TRÌ	HÀ ANH TUẤN
KIỂM TRA	ĐỖ XUÂN TRƯỜNG
GIÁM ĐỐC	THÁI NHẬT QUANG
PHÒNG QUẢN LÝ KỸ THUẬT VÀ HẠ TẦNG	
KIỂM TRA	PHẠM SỸ HOÀNG
TRƯỞNG PHÒNG	ĐÀO HOÀI NAM
KT. VIỆN TRƯỞNG PHÓ VIỆN TRƯỞNG	VIỆN QUY HOẠCH XÂY DỰNG HÀ NỘI
NGUYỄN ĐỨC HÙNG	
ỦY BAN NHÂN DÂN THÀNH PHỐ HÀ NỘI VIỆN QUY HOẠCH XÂY DỰNG HÀ NỘI ĐỊA CHỈ: KINH LİÊN CỘ VĨ CHỈ CÔNG, SỐ 298 ĐƯỜNG VĨ CHỈ CÔNG PHƯỜNG TÂY HỒ, HÀ NỘI. TEL: 024.62576999	

5
4
3
2
1
SƠ ĐỒ CHIA TỜ