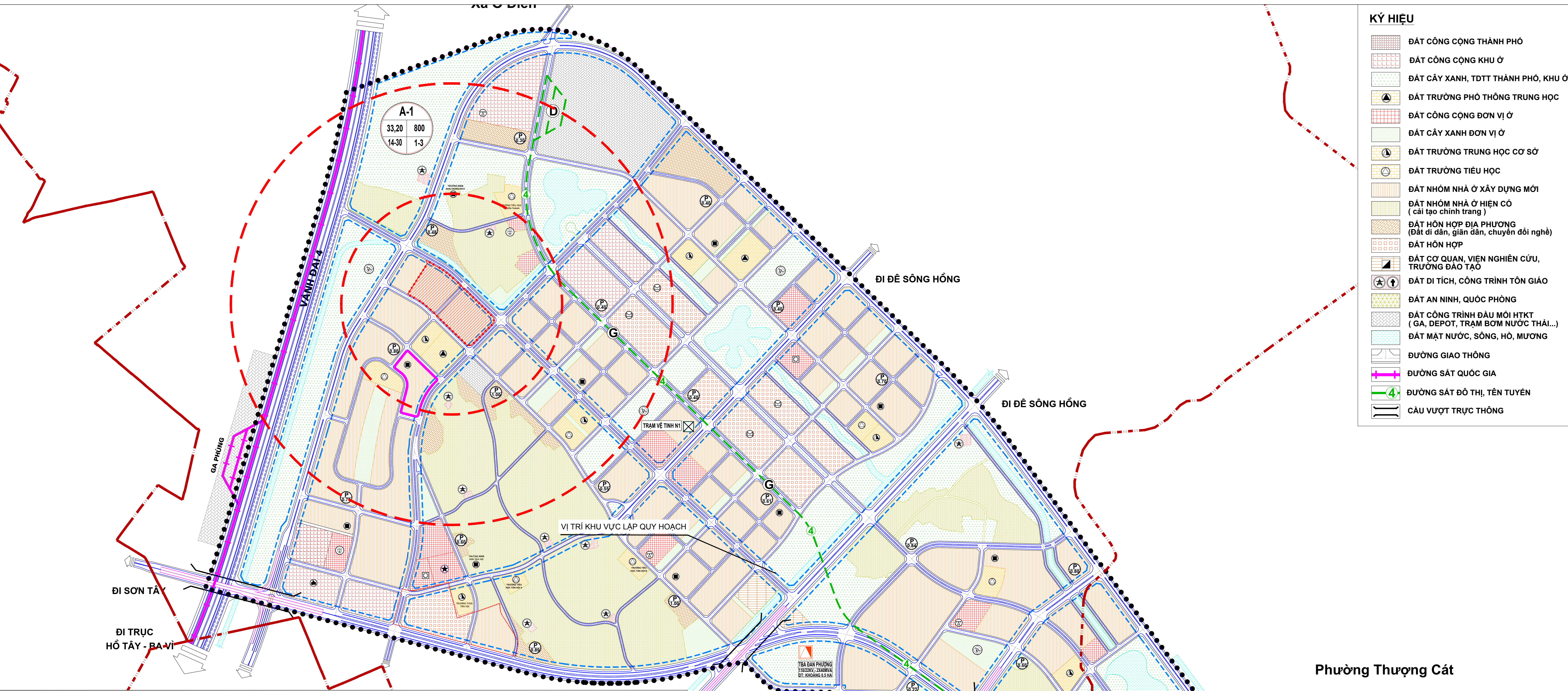


**HỒ SƠ BẢN VẼ QUY HOẠCH CHI TIẾT TỶ LỆ 1/500 KHU TÁI ĐỊNH CƯ 1 TRONG DỰ ÁN
XÂY DỰNG KHU TÁI ĐỊNH CƯ PHỤC VỤ GIẢI PHÓNG MẶT BẰNG TUYẾN ĐƯỜNG TÂY
THĂNG LONG VÀ CÁC DỰ ÁN THUỘC NHIỆM VỤ CỦA UBND THÀNH PHỐ HÀ NỘI**

ĐỊA ĐIỂM: XÃ Ô DIÊN, THÀNH PHỐ HÀ NỘI

**CHỦ ĐẦU TƯ
UBND XÃ Ô DIÊN
ĐƠN VỊ THỰC HIỆN
BAN QUẢN LÝ DỰ ÁN ĐẦU TƯ- HẠ TẦNG**

**ĐƠN VỊ TƯ VẤN LẬP QUY HOẠCH
CÔNG TY CP KIẾN TRÚC VÀ XÂY DỰNG AVITYCO**



KÝ HIỆU

| | |
|----------|--|
| [Symbol] | ĐẤT CÔNG CỘNG THÀNH PHỐ |
| [Symbol] | ĐẤT CÔNG CỘNG KHU Ờ |
| [Symbol] | ĐẤT CÂY XANH, TDTT THÀNH PHỐ, KHU Ờ |
| [Symbol] | ĐẤT TRƯỜNG PHỔ THÔNG TRUNG HỌC |
| [Symbol] | ĐẤT CÔNG CỘNG ĐƠN VỊ Ờ |
| [Symbol] | ĐẤT CÂY XANH ĐƠN VỊ Ờ |
| [Symbol] | ĐẤT TRƯỜNG TRUNG HỌC CƠ SỞ |
| [Symbol] | ĐẤT TRƯỜNG TIỂU HỌC |
| [Symbol] | ĐẤT NHÓM NHÀ Ờ XÂY DỰNG MỚI |
| [Symbol] | ĐẤT NHÓM NHÀ Ờ HIỆN CÓ (cải tạo chỉnh trang) |
| [Symbol] | ĐẤT HỢN HỢP ĐỊA PHƯƠNG (Đất di dân, giãn dân, chuyển đổi nghề) |
| [Symbol] | ĐẤT HỢN HỢP |
| [Symbol] | ĐẤT CƠ QUAN, VIỆN NGHIÊN CỨU, TRƯỜNG ĐÀO TẠO |
| [Symbol] | ĐẤT DI TÍCH, CÔNG TRÌNH TÔN GIÁO |
| [Symbol] | ĐẤT AN NINH, QUỐC PHÒNG |
| [Symbol] | ĐẤT CÔNG TRÌNH ĐẦU MỐI HTKT (GA, DEPOT, TRẠM BƠM NƯỚC THẢI...) |
| [Symbol] | ĐẤT MẶT NƯỚC, SÔNG, HỒ, MƯƠNG |
| [Symbol] | ĐƯỜNG GIAO THÔNG |
| [Symbol] | ĐƯỜNG SẮT QUỐC GIA |
| [Symbol] | ĐƯỜNG SẮT ĐÔ THỊ, TÊN TUYẾN |
| [Symbol] | CẦU VƯỢT TRỰC THÔNG |

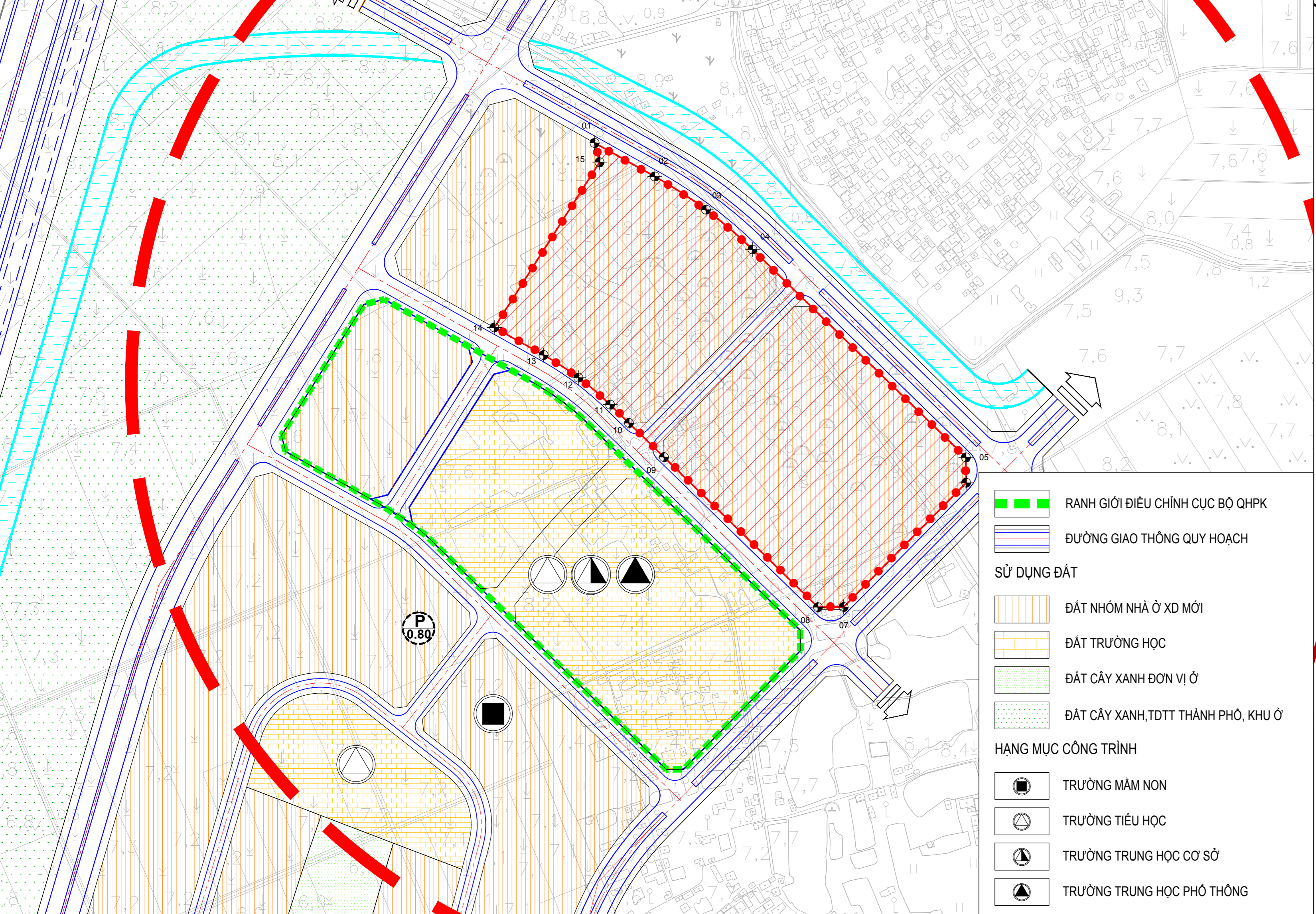
KÝ HIỆU

| | |
|----------|--|
| [Symbol] | RANH GIỚI QUY HOẠCH PHÂN KHU ĐÔ THỊ S1 |
| [Symbol] | RANH GIỚI LẬP QUY HOẠCH |
| [Symbol] | RANH GIỚI PHƯỜNG, XÃ |
| [Symbol] | RANH GIỚI Ờ QUY HOẠCH |
| [Symbol] | TRƯỜNG MẦM NON |
| [Symbol] | BỆNH VIỆN |
| [Symbol] | PHÒNG KHÁM ĐA KHOA, TRẠM Y TẾ |
| [Symbol] | TRUNG TÂM VĂN HÓA (NHÀ VĂN HOÁ, RẠP CHIẾU PHIM, THƯ VIỆN...) |
| [Symbol] | TRUNG TÂM HÀNH CHÍNH ĐÔ THỊ |
| [Symbol] | TRUNG TÂM DỊCH VỤ THƯƠNG MẠI, TÀI CHÍNH, NGÂN HÀNG... |
| [Symbol] | ỦY BAN NHÂN DÂN PHƯỜNG, XÃ |
| [Symbol] | DỊCH VỤ THƯƠNG MẠI, CHỢ... |
| [Symbol] | CÔNG TRÌNH THỂ THAO, SÂN THỂ THAO |

BẢNG THỐNG KÊ TỌA ĐỘ RANH GIỚI THEO HỆ TỌA ĐỘ VN-2000

| MỐC | TỌA ĐỘ | |
|-----|----------------|--------------|
| | X | Y |
| 01 | 2.334.884.0040 | 572.285.8729 |
| 02 | 2.334.856.2152 | 572.315.6046 |
| 03 | 2.334.828.6937 | 572.358.1490 |
| 04 | 2.334.795.8360 | 572.396.6552 |
| 05 | 2.334.623.5291 | 572.573.5706 |
| 06 | 2.334.602.4154 | 572.573.7770 |
| 07 | 2.334.499.5849 | 572.472.2444 |
| 08 | 2.334.499.3768 | 572.450.9597 |
| 09 | 2.334.623.7004 | 572.323.3109 |
| 10 | 2.334.651.9579 | 572.294.2977 |
| 11 | 2.334.667.1792 | 572.278.6693 |
| 12 | 2.334.689.5406 | 572.252.4638 |
| 13 | 2.334.708.2705 | 572.223.5510 |
| 14 | 2.334.731.0884 | 572.182.8659 |
| 15 | 2.334.888.0587 | 572.289.8991 |

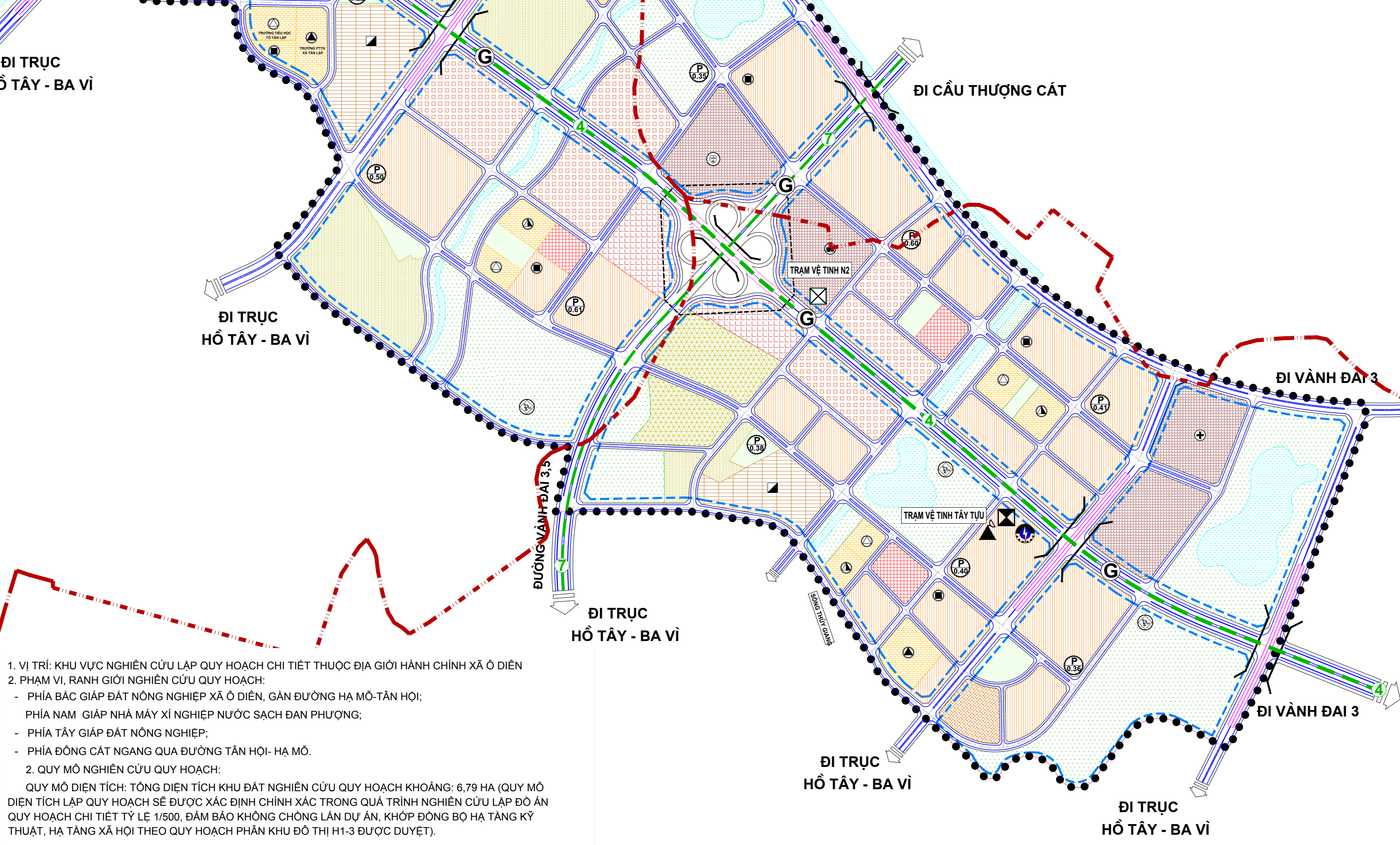
VỊ TRÍ KHU VỰC NGHIÊN CỨU TRONG ĐIỀU CHỈNH CỤC BỘ QUY HOẠCH PHÂN KHU ĐÔ THỊ S1, TỶ LỆ 1/5000 TẠI MỘT PHẦN Ờ QUY HOẠCH KÝ HIỆU A6



KÝ HIỆU

| | |
|----------|-------------------------------------|
| [Symbol] | RANH GIỚI ĐIỀU CHỈNH CỤC BỘ QHPK |
| [Symbol] | ĐƯỜNG GIAO THÔNG QUY HOẠCH |
| [Symbol] | SỬ DỤNG ĐẤT |
| [Symbol] | ĐẤT NHÓM NHÀ Ờ XD MỚI |
| [Symbol] | ĐẤT TRƯỜNG HỌC |
| [Symbol] | ĐẤT CÂY XANH ĐƠN VỊ Ờ |
| [Symbol] | ĐẤT CÂY XANH, TDTT THÀNH PHỐ, KHU Ờ |
| [Symbol] | HẠNG MỤC CÔNG TRÌNH |
| [Symbol] | TRƯỜNG MẦM NON |
| [Symbol] | TRƯỜNG TIỂU HỌC |
| [Symbol] | TRƯỜNG TRUNG HỌC CƠ SỞ |
| [Symbol] | TRƯỜNG TRUNG HỌC PHỔ THÔNG |

1. VỊ TRÍ: KHU VỰC NGHIÊN CỨU LẬP QUY HOẠCH CHI TIẾT THUỘC ĐỊA GIỚI HÀNH CHÍNH XÃ Ờ ĐIỀN
 2. PHẠM VI, RANH GIỚI NGHIÊN CỨU QUY HOẠCH:
 - PHÍA BẮC GIÁP ĐẤT NÔNG NGHIỆP XÃ Ờ ĐIỀN, GẦN ĐƯỜNG HÀ MÔ-TÂN HỘI;
 - PHÍA NAM GIÁP NHÀ MÁY XÍ NGHIỆP NƯỚC SẠCH ĐAN PHƯƠNG;
 - PHÍA TÂY GIÁP ĐẤT NÔNG NGHIỆP;
 - PHÍA ĐÔNG CẮT NGANG QUA ĐƯỜNG TÂN HỘI- HÀ MÔ.
 2. QUY MÔ NGHIÊN CỨU QUY HOẠCH:
 QUY MÔ ĐIỀN TÍCH: TỔNG DIỆN TÍCH KHU ĐẤT NGHIÊN CỨU QUY HOẠCH KHOẢNG: 6,79 HA (QUY MÔ ĐIỀN TÍCH LẬP QUY HOẠCH SẼ ĐƯỢC XÁC ĐỊNH CHÍNH XÁC TRONG QUÁ TRÌNH NGHIÊN CỨU LẬP ĐỒ AN QUY HOẠCH CHI TIẾT TỶ LỆ 1/500, ĐẢM BẢO KHÔNG CHỖNG LẤN DỤ ẦN, KHỚP ĐỒNG BỘ HẠ TẦNG KỸ THUẬT, HẠ TẦNG XÃ HỘI THEO QUY HOẠCH PHÂN KHU ĐÔ THỊ H1-3 ĐƯỢC DUYỆT).



CƠ QUAN PHÊ DUYỆT:
 ỦY BAN NHÂN DÂN XÃ Ờ ĐIỀN

KÈM THEO QUYẾT ĐỊNH SỐ .../QĐ-UBND NGÀY ... THÁNG ... NĂM 20...

CƠ QUAN THẨM ĐỊNH:
 PHÒNG KINH TẾ XÃ Ờ ĐIỀN

KÈM THEO BÁO CÁO THẨM ĐỊNH SỐ .../BC-QĐĐT NGÀY ... THÁNG ... NĂM 20...

CƠ QUAN TỜ CHỨC LẬP QUY HOẠCH:
 BAN QUẢN LÝ DỰ ÁN ĐẦU TƯ HẠ TẦNG XÃ Ờ ĐIỀN

KÈM THEO TỜ TRÌNH SỐ .../TT-TTĐB NGÀY ... THÁNG ... NĂM 20...

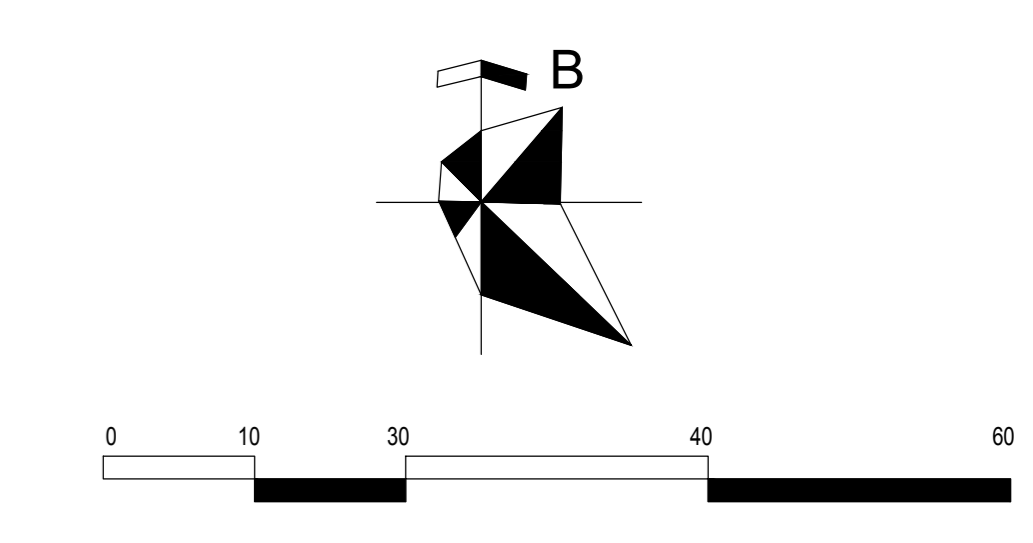
CÔNG TRÌNH - ĐỊA ĐIỂM:
 QUY HOẠCH CHI TIẾT TỶ LỆ 1/500 KHU TÁI ĐỊNH CƯ 1 TRUNG DỰ ẦN XÂY DỰNG KHU TÁI ĐỊNH CƯ PHỤC VỤ GIẢI PHÓNG MẶT BẰNG TUYẾN ĐƯỜNG TÂY THĂNG LONG VÀ CÁC DỰ ẦN THUỘC NHIỆM VỤ CỦA UBND THÀNH PHỐ HÀ NỘI
 ĐỊA ĐIỂM: XÃ Ờ ĐIỀN, THÀNH PHỐ HÀ NỘI

TÊN BẢN VẼ:
 SƠ ĐỒ VỊ TRÍ VÀ GIỚI HẠN KHU ĐẤT

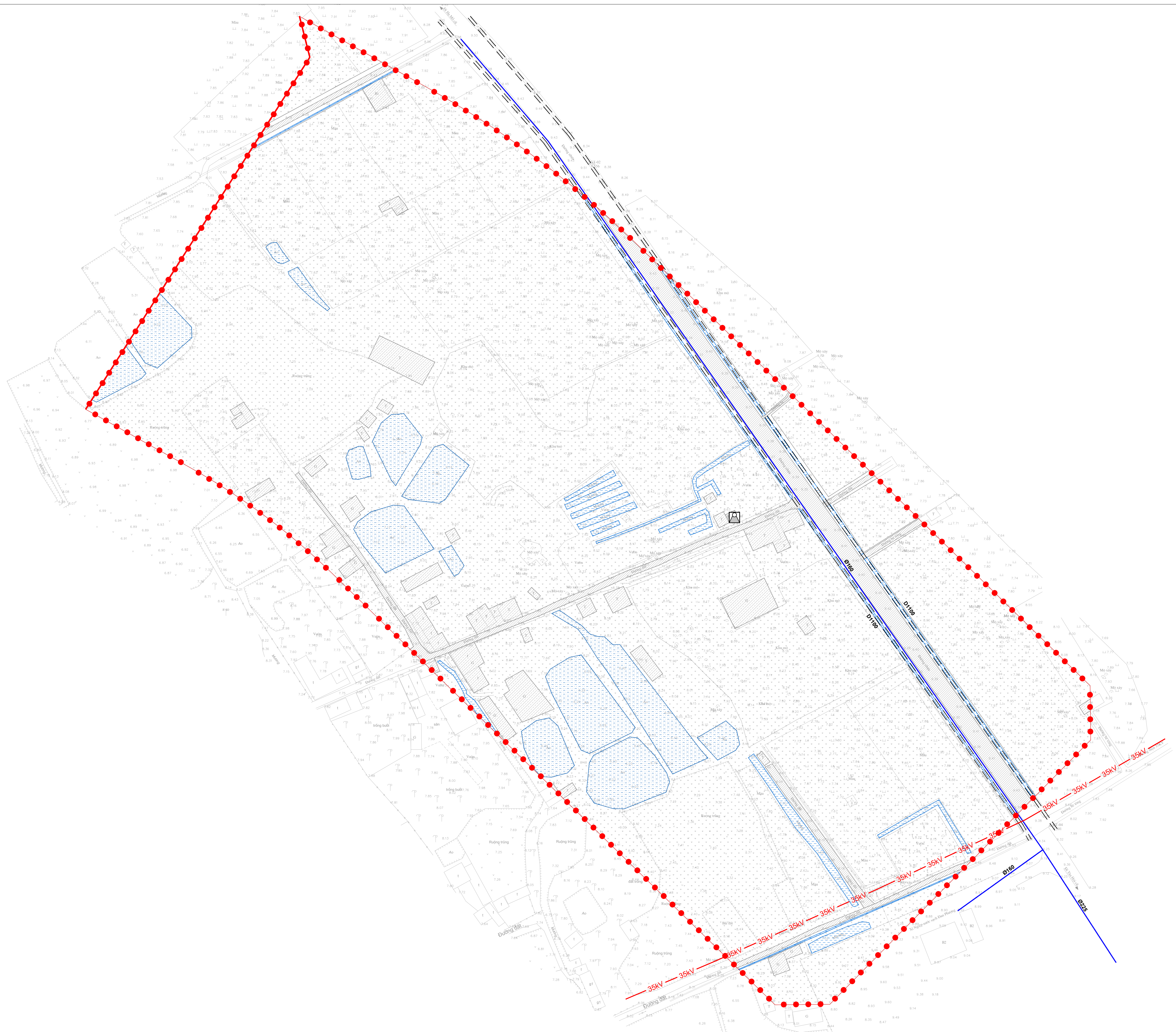
| | | | |
|---------------|-----------------------|--------|-------------|
| BẢN VẼ: QH-01 | GHÉP: ... A0 | TỶ LỆ: | NGÀY: |
| THIẾT KẾ | KTS. NGUYỄN THANH TÂM | | [Signature] |
| CHỦ TRÌ | KTS. LÊ THÀNH VINH | | [Signature] |
| CHỦ NHIỆM | KTS. LÊ THÀNH VINH | | [Signature] |
| QL.KỸ THUẬT | KS. PHAN VIỆT HÙNG | | [Signature] |

PHÓ GIÁM ĐỐC:
 TRẦN ĐỨC QUỲNH

AVITYCO
 CÔNG TY CP KIẾN TRÚC VÀ XÂY DỰNG AVITYCO
 ĐC: SỐ NHÀ 31, NGÕ VƯỜN VAI, THÔN ĐÔNG, XÃ HỒ BÀU, TP HÀ NỘI, TEL: 04.2214.9988



- KÝ HIỆU**
- RANH GIỚI LẬP QUY HOẠCH
 - TUYẾN ĐIỆN HIỆN TRẠNG 35KV
 - ĐƯỜNG ỐNG CẤP NƯỚC THỘ HIỆN TRẠNG
 - RÃNH THOÁT NƯỚC CHUNG
 - ĐƯỜNG KÍNH ĐƯỜNG ỐNG
 - KÍCH THƯỚC RÃNH THOÁT NƯỚC
 - TRẠM BOM HIỆN TRẠNG



CƠ QUAN PHÊ DUYỆT:
ỦY BAN NHÂN DÂN XÃ Ô ĐIỀN

KÈM THEO QUYẾT ĐỊNH SỐGD-UBND NGÀY ... THÁNG ... NĂM 20...

CƠ QUAN THẨM ĐỊNH:
PHÒNG KINH TẾ XÃ Ô ĐIỀN

KÈM THEO BÁO CÁO THẨM ĐỊNH SỐBC-QLĐT NGÀY ... THÁNG ... NĂM 20...

CƠ QUAN TỒ CHỨC LẬP QUY HOẠCH:
BAN QUẢN LÝ DỰ ÁN ĐẦU TƯ HẠ TẦNG XÃ Ô ĐIỀN

KÈM THEO TỜ TRÌNH SỐTT-TTĐB NGÀY ... THÁNG ... NĂM 20...

CÔNG TRÌNH - ĐỊA ĐIỂM:
QUY HOẠCH CHI TIẾT TỶ LỆ 1/500 KHU TÁI ĐỊNH CỤ 1 TRONG DỰ ÁN XÂY DỰNG KHU TÁI ĐỊNH CỤ PHỤC VỤ GIẢI PHÓNG MẶT BẰNG TUYẾN ĐƯỜNG TÂY THĂNG LONG VÀ CÁC DỰ ÁN THUỘC NHIỆM VỤ CỦA UBND THÀNH PHỐ HÀ NỘI
ĐỊA ĐIỂM: XÃ Ô ĐIỀN, THÀNH PHỐ HÀ NỘI

TÊN BẢN VẼ:
BẢN ĐỒ HIỆN TRẠNG HẠ TẦNG KỸ THUẬT

| | | | |
|----------------|-----------------------|--------|-------------|
| BẢN VẼ: QH-02B | GHÉP: ... A0 | TỶ LỆ: | NGÀY: |
| THIẾT KẾ | KTS. NGUYỄN THANH TÂM | | |
| CHỦ TRÌ | KTS. LÊ THÀNH VINH | | |
| CHỦ NHIỆM | KTS. LÊ THÀNH VINH | | |
| QL. KỸ THUẬT | KS. PHAN VIỆT HÙNG | | |

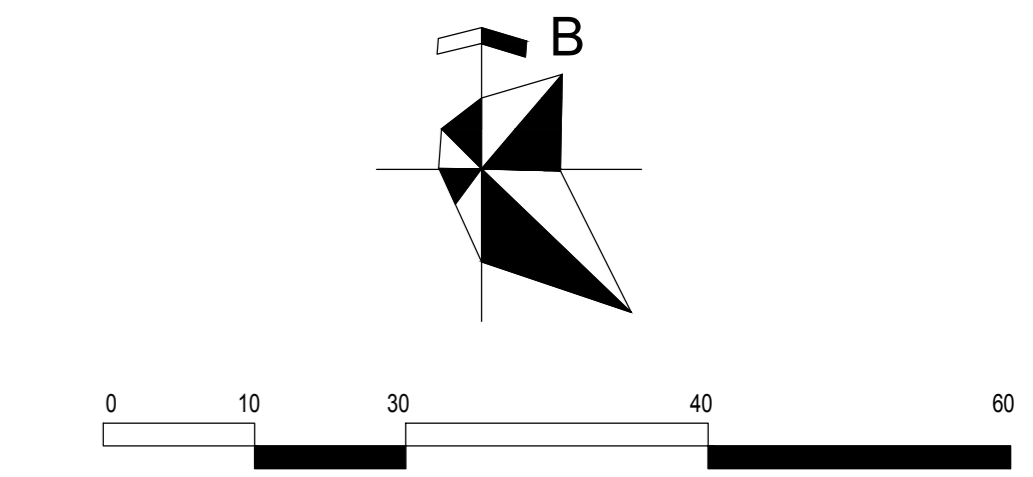
PHÓ GIÁM ĐỐC:

TRẦN ĐỨC QUỲNH

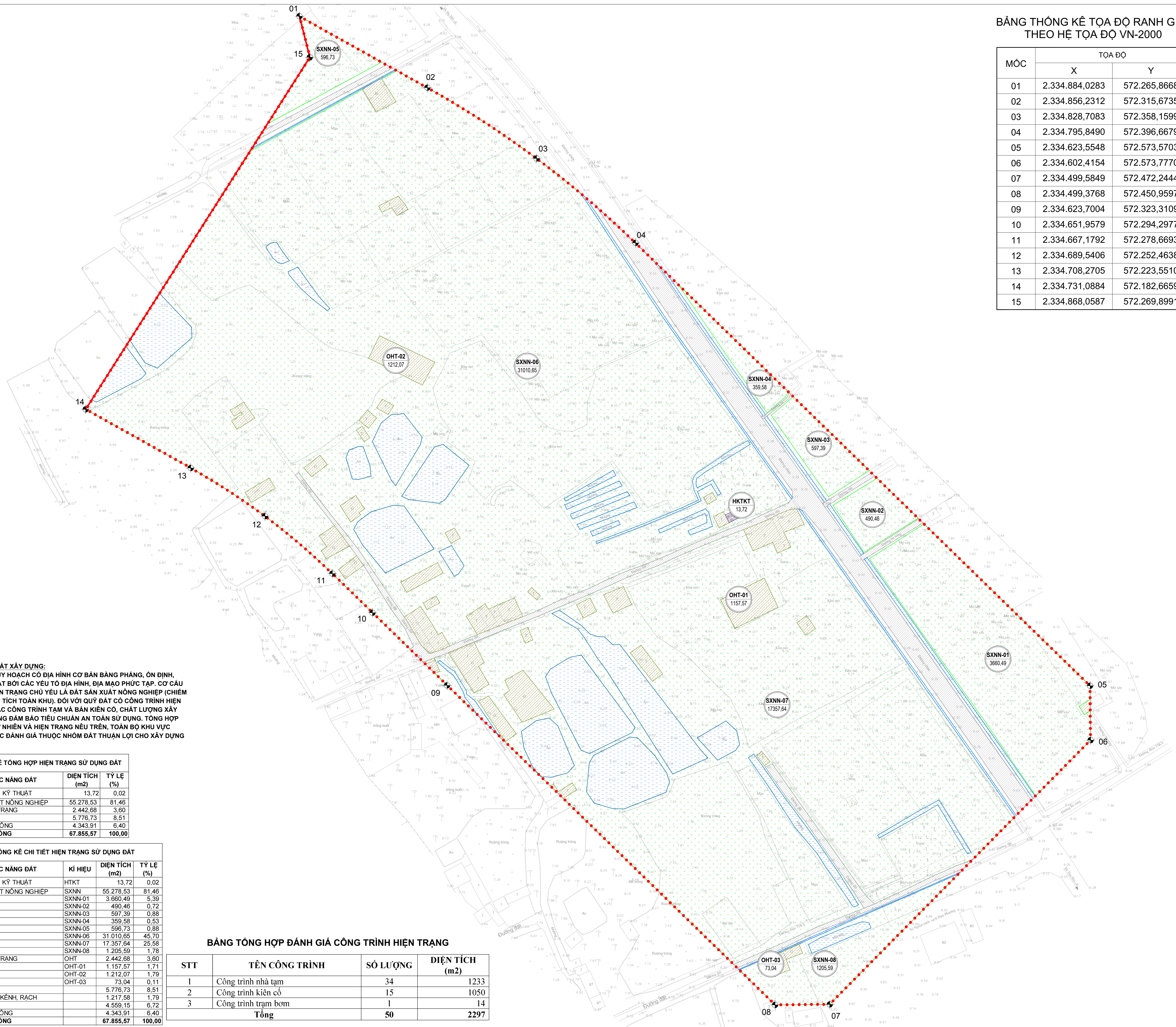
CÔNG TY CP KIẾN TRÚC VÀ XÂY DỰNG AVITYCO
ĐC: SỐ NHÀ 31, NGÕ VƯỜN VẢI, THÔN ĐÔNG, XÃ HÒI BÀ, TP. HÀ NỘI. TEL: 04. 2214. 9988

BẢNG THÔNG KÊ TỌA ĐỘ RANH GIỚI THEO HỆ TỌA ĐỘ VN-2000

| MỐC | TỌA ĐỘ | |
|-----|----------------|--------------|
| | X | Y |
| 01 | 2.334.884,0283 | 572.265,8668 |
| 02 | 2.334.856,2312 | 572.315,6735 |
| 03 | 2.334.828,7083 | 572.358,1599 |
| 04 | 2.334.795,8490 | 572.396,6679 |
| 05 | 2.334.623,5548 | 572.573,5703 |
| 06 | 2.334.602,4154 | 572.573,7770 |
| 07 | 2.334.499,5849 | 572.472,2444 |
| 08 | 2.334.499,3768 | 572.450,9597 |
| 09 | 2.334.623,7004 | 572.323,3109 |
| 10 | 2.334.651,9579 | 572.294,2977 |
| 11 | 2.334.667,1792 | 572.278,6693 |
| 12 | 2.334.689,5406 | 572.252,4638 |
| 13 | 2.334.708,2705 | 572.223,5510 |
| 14 | 2.334.731,0884 | 572.182,6659 |
| 15 | 2.334.868,0587 | 572.269,8991 |



- KÝ HIỆU**
- RANH GIỚI LẬP QUY HOẠCH
 - ĐẤT NHÀ Ở NÔNG THÔN,
 - ĐƯỜNG GIAO THÔNG
 - ĐẤT CT HẠ TẦNG KỸ THUẬT KHÁC
 - ĐẤT SẢN XUẤT NÔNG NGHIỆP
 - HỒ, AO, ĐÀM
 - SÔNG, SUỐI, KÊNH, RẠCH
 - OHT-01
1157,57 KÝ HIỆU Ô ĐẤT
 - SXNN-05
596,73 DIỆN TÍCH Ô ĐẤT



*** ĐÁNH GIÁ QUỸ ĐẤT XÂY DỰNG:**
 - KHU VỰC LẬP QUY HOẠCH CÓ ĐỊA HÌNH CƠ BẢN BẰNG PHẪNG, ỔN ĐỊNH, KHÔNG BỊ CHIA CẮT BỞI CÁC YẾU TỐ ĐỊA HÌNH, ĐỊA MẠO PHỨC TẠP. CƠ CẤU SỬ DỤNG ĐẤT HIỆN TRẠNG CHỦ YẾU LÀ ĐẤT SẢN XUẤT NÔNG NGHIỆP (CHIẾM 81,46% TONG DIỆN TÍCH TOÀN KHU). ĐỐI VỚI QUỸ ĐẤT CÓ CÔNG TRÌNH HIỆN HỮU, ĐA SỐ LÀ CÁC CÔNG TRÌNH TẠM VÀ BẢN KIẾN CỐ, CHẤT LƯỢNG XÂY DỰNG THẤP, KHÔNG ĐẢM BẢO TIÊU CHUẨN AN TOÀN SỬ DỤNG. TONG HỢP CÁC ĐIỀU KIỆN TỰ NHIÊN VÀ HIỆN TRẠNG NÊU TRÊN, TOÀN BỘ KHU VỰC NGHIÊN CỨU ĐƯỢC ĐÁNH GIÁ THUỘC NHÓM ĐẤT THUẬN LỢI CHO XÂY DỰNG

BẢNG THÔNG KÊ TỔNG HỢP HIỆN TRẠNG SỬ DỤNG ĐẤT

| STT | CHỨC NĂNG ĐẤT | DIỆN TÍCH (m ²) | TỶ LỆ (%) |
|-------------|--------------------------|-----------------------------|---------------|
| 1 | ĐẤT HẠ TẦNG KỸ THUẬT | 13,72 | 0,02 |
| 3 | ĐẤT SẢN XUẤT NÔNG NGHIỆP | 55.278,53 | 81,46 |
| 4 | ĐẤT Ở HIỆN TRẠNG | 2.442,68 | 3,60 |
| 5 | MẶT NƯỚC | 5.776,73 | 8,51 |
| 6 | ĐẤT GIAO THÔNG | 4.343,91 | 6,40 |
| TỔNG | | 67.855,57 | 100,00 |

BẢNG THÔNG KÊ CHI TIẾT HIỆN TRẠNG SỬ DỤNG ĐẤT

| STT | CHỨC NĂNG ĐẤT | KÝ HIỆU | DIỆN TÍCH (m ²) | TỶ LỆ (%) |
|-------------|--------------------------|---------|-----------------------------|---------------|
| 1 | ĐẤT HẠ TẦNG KỸ THUẬT | HTKT | 13,72 | 0,02 |
| 3 | ĐẤT SẢN XUẤT NÔNG NGHIỆP | SXNN | 55.278,53 | 81,46 |
| | | SXNN-01 | 3.660,49 | 5,39 |
| | | SXNN-02 | 490,46 | 0,72 |
| | | SXNN-03 | 597,39 | 0,88 |
| | | SXNN-04 | 359,58 | 0,53 |
| | | SXNN-05 | 596,73 | 0,88 |
| | | SXNN-06 | 31.010,65 | 45,70 |
| | | SXNN-07 | 17.357,64 | 25,58 |
| | | SXNN-08 | 1.205,59 | 1,78 |
| 4 | ĐẤT Ở HIỆN TRẠNG | OHT | 2.442,68 | 3,60 |
| | | OHT-01 | 1.157,57 | 1,71 |
| | | OHT-02 | 1.212,07 | 1,79 |
| | | OHT-03 | 73,04 | 0,11 |
| 5 | MẶT NƯỚC | | 5.776,73 | 8,51 |
| | SÔNG, SUỐI, KÊNH, RẠCH | | 1.217,58 | 1,79 |
| | HỒ, AO, ĐÀM | | 4.559,15 | 6,72 |
| 6 | ĐẤT GIAO THÔNG | | 4.343,91 | 6,40 |
| TỔNG | | | 67.855,57 | 100,00 |

BẢNG TỔNG HỢP ĐÁNH GIÁ CÔNG TRÌNH HIỆN TRẠNG

| STT | TÊN CÔNG TRÌNH | SỐ LƯỢNG | DIỆN TÍCH (m ²) |
|-------------|---------------------|-----------|-----------------------------|
| 1 | Công trình nhà tạm | 34 | 1233 |
| 2 | Công trình kiến cộ | 15 | 1050 |
| 3 | Công trình trạm bơm | 1 | 14 |
| Tổng | | 50 | 2297 |

CƠ QUAN PHÊ DUYỆT:
 ỦY BAN NHÂN DÂN XÃ Ô ĐIỀN

KÈM THEO QUYẾT ĐỊNH SỐ .../QĐ-UBND NGÀY ... THÁNG ... NĂM 20...

CƠ QUAN THẨM ĐỊNH:
 PHÒNG KINH TẾ XÃ Ô ĐIỀN

KÈM THEO BÁO CÁO THẨM ĐỊNH SỐ .../BC-QT NGÀY ... THÁNG ... NĂM 20...

CƠ QUAN TỒ CHỨC LẬP QUY HOẠCH:
 BAN QUẢN LÝ DỰ ÁN ĐẦU TƯ HẠ TẦNG XÃ Ô ĐIỀN

KÈM THEO TỜ TRÌNH SỐ .../TT-TTĐB NGÀY ... THÁNG ... NĂM 20...

CÔNG TRÌNH - ĐỊA ĐIỂM:
 QUY HOẠCH CHI TIẾT TỶ LỆ 1/1500 KHU TÁI ĐỊNH CỤ 1 TRONG DỰ ÁN XÂY DỰNG KHU TÁI ĐỊNH CỤ PHỤC VỤ GIẢI PHÓNG MẶT BẰNG TUYẾN ĐƯỜNG TÂY THẮNG LONG VÀ CÁC DỰ ÁN THUỘC NHIỆM VỤ CỦA UBND THÀNH PHỐ HÀ NỘI
 ĐỊA ĐIỂM: XÃ Ô ĐIỀN, THÀNH PHỐ HÀ NỘI

TÊN BẢN VẼ:
BẢN ĐỒ HIỆN TRẠNG SỬ DỤNG ĐẤT, KIẾN TRÚC CẢNH QUAN VÀ ĐÁNH GIÁ ĐẤT XÂY DỰNG

| | | | |
|----------------|-----------------------|--------|--------------------|
| BẢN VẼ: QH-02A | GHÉP: ... A0 | TỶ LỆ: | NGÀY: |
| THIẾT KẾ | KTS. NGUYỄN THANH TÂM | | <i>[Signature]</i> |
| CHỦ TRÌ | KTS. LÊ THÀNH VINH | | <i>[Signature]</i> |
| CHỦ NHIỆM | KTS. LÊ THÀNH VINH | | <i>[Signature]</i> |
| QL. KỸ THUẬT | KS. PHAN VIỆT HÙNG | | <i>[Signature]</i> |

PHÓ GIÁM ĐỐC:
TRẦN ĐỨC QUỲNH

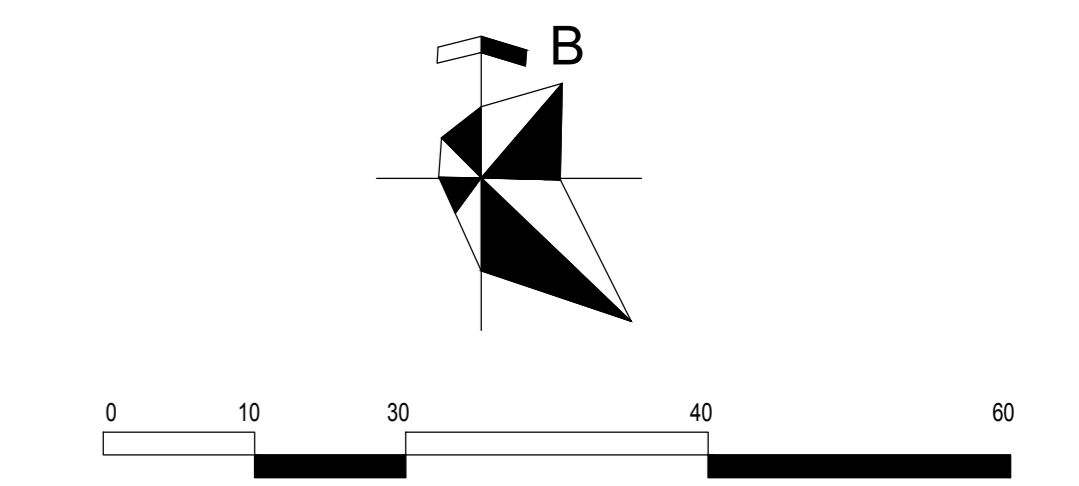
AVITYCO CÔNG TY CP KIẾN TRÚC VÀ XÂY DỰNG AVITYCO
 ĐC: SỐ NHÀ 31, NGÕ VƯỜN VAI, THÔN ĐÔNG, XÃ HÒI BÀ, TP HÀ NỘI. TEL: 04.2214.9988

BẢNG THÔNG KÊ TỌA ĐỘ RANH GIỚI THEO HỆ TỌA ĐỘ VN-2000

| MỐC | TỌA ĐỘ | |
|-----|----------------|--------------|
| | X | Y |
| 01 | 2.334.884,0283 | 572.265,8668 |
| 02 | 2.334.856,2312 | 572.315,6735 |
| 03 | 2.334.828,7083 | 572.358,1599 |
| 04 | 2.334.795,8490 | 572.396,6679 |
| 05 | 2.334.623,5548 | 572.573,5703 |
| 06 | 2.334.602,4154 | 572.573,7770 |
| 07 | 2.334.499,5849 | 572.472,2444 |
| 08 | 2.334.499,3768 | 572.450,9597 |
| 09 | 2.334.623,7004 | 572.323,3109 |
| 10 | 2.334.651,9579 | 572.294,2977 |
| 11 | 2.334.667,1792 | 572.278,6693 |
| 12 | 2.334.689,5406 | 572.252,4638 |
| 13 | 2.334.708,2705 | 572.223,5510 |
| 14 | 2.334.731,0884 | 572.182,6659 |
| 15 | 2.334.868,0587 | 572.269,8991 |

BẢNG THÔNG KÊ TỔNG HỢP CHỈ TIÊU SỬ DỤNG ĐẤT

| STT | Chức năng lô đất | Diện tích (m ²) | TỶ LỆ (%) |
|---|------------------------------------|-----------------------------|--------------|
| DIỆN TÍCH KHU VỰC XÂY DỰNG HẠ TẦNG TÁI ĐỊNH CƯ | | 67.855,6 | 100,0 |
| 1 | ĐẤT Ở TÁI ĐỊNH CƯ | 25.429,7 | 37,5 |
| 2 | ĐẤT CÔNG TRÌNH SINH HOẠT CỘNG ĐỒNG | 2.697,4 | 4,0 |
| 3 | ĐẤT CÂY XANH SỬ DỤNG CÔNG CỘNG | 7.186,2 | 10,6 |
| 4 | ĐẤT BÃI ĐỖ XE | 2.853,6 | 4,2 |
| 5 | ĐẤT ĐẦU MỐI HẠ TẦNG KỸ THUẬT | 316,5 | 0,5 |
| 6 | ĐẤT GIAO THÔNG VÀ HẠ TẦNG KHÁC | 29.372,1 | 43,3 |



- KÝ HIỆU**
- RANH GIỚI XÂY DỰNG HẠ TẦNG KHU TÁI ĐỊNH CƯ
 - MỐC TỌA ĐỘ GÓC RANH
 - GIAO THÔNG
 - ĐẤT NHÀ Ở TÁI ĐỊNH CƯ
 - ĐẤT BÃI ĐỖ XE
 - ĐẤT CÂY XANH SỬ DỤNG CÔNG CỘNG
 - ĐẤT CÔNG TRÌNH HẠ TẦNG KỸ THUẬT KHÁC
 - ĐẤT SINH HOẠT CỘNG ĐỒNG
 - CHỈ GIỚI XÂY DỰNG

- A B C D E**
- A: KÝ HIỆU Ô ĐẤT
 - B: DIỆN TÍCH Ô ĐẤT (M²)
 - C: TẦNG CAO TỐI ĐA
 - D: MẬT ĐỘ SỬ DỤNG ĐẤT TỐI ĐA (%)
 - E: HẸ SỐ SỬ DỤNG ĐẤT TỐI ĐA

- L : LÔ ĐẤT TÁI ĐỊNH CƯ
- CX: CÔNG VIÊN CÂY XANH
- P: BÃI ĐỖ XE
- SHCD: SINH HOẠT CỘNG ĐỒNG
- HTKT: HẠ TẦNG KỸ THUẬT

CƠ QUAN PHÊ DUYỆT:
ỦY BAN NHÂN DÂN XÃ Ô ĐIỂN

KÈM THEO QUYẾT ĐỊNH SỐ .../QĐ-UBND NGÀY ... THÁNG ... NĂM 20...

CƠ QUAN THẨM ĐỊNH:
PHÒNG KINH TẾ XÃ Ô ĐIỂN

KÈM THEO BẢO CAO THẨM ĐỊNH SỐ .../BC-QLETS NGÀY ... THÁNG ... NĂM 20...

CƠ QUAN TỔ CHỨC LẬP QUY HOẠCH:
BAN QUẢN LÝ DỰ ÁN ĐẦU TƯ HẠ TẦNG XÃ Ô ĐIỂN

KÈM THEO TỜ TRÌNH SỐ .../TT-TTĐB NGÀY ... THÁNG ... NĂM 20...

CÔNG TRÌNH - ĐỊA ĐIỂM:
QUY HOẠCH CHI TIẾT TỶ LỆ 1/500 KHU TÁI ĐỊNH CƯ 1 TRONG DỰ ÁN XÂY DỰNG KHU TÁI ĐỊNH CƯ PHỤC VỤ GIẢI PHÓNG MẶT BẰNG TUYẾN ĐƯỜNG TÂY THANG LONG VÀ CÁC DỰ ÁN THUỘC NHIỆM VỤ CỦA UBND THÀNH PHỐ HÀ NỘI
ĐỊA ĐIỂM: XÃ Ô ĐIỂN, THÀNH PHỐ HÀ NỘI

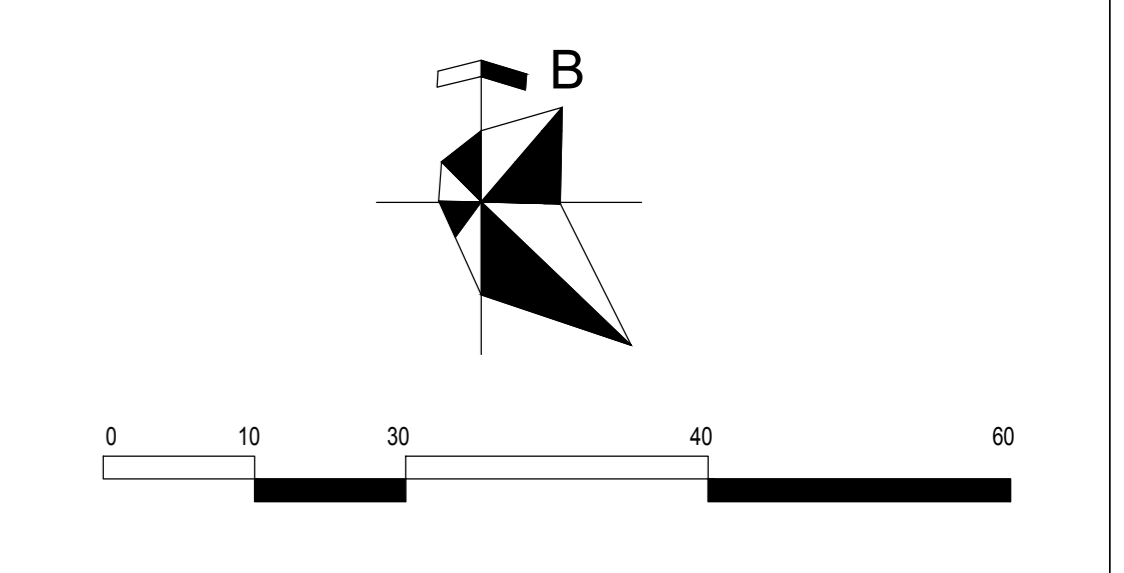
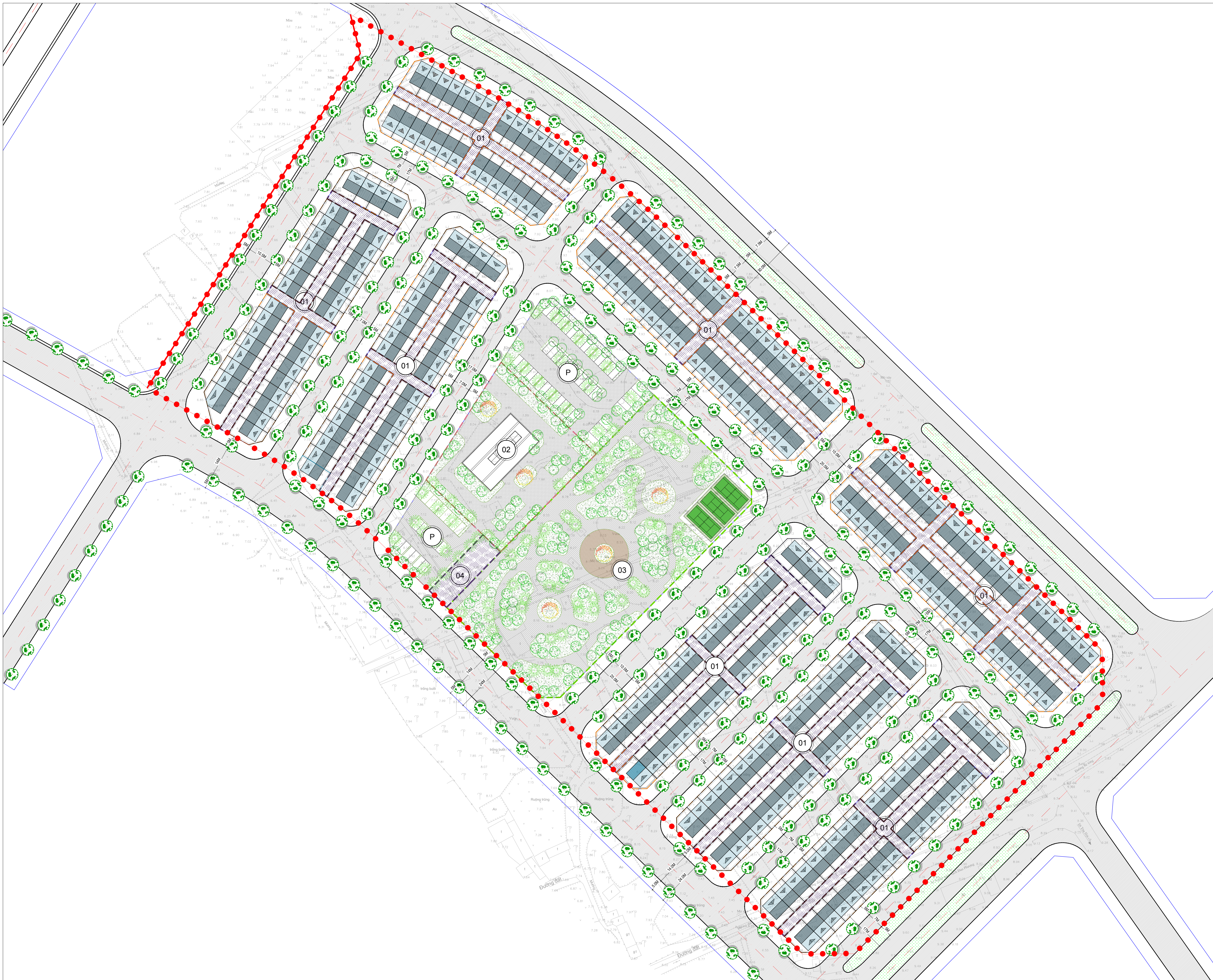
TÊN BẢN VẼ:
BẢN ĐỒ SỬ DỤNG ĐẤT QUY HOẠCH

| | | | |
|---------------|-----------------------|--------|-------------|
| BẢN VẼ: QH-03 | GHÉP: ... A0 | TỶ LỆ: | NGÀY: |
| THIẾT KẾ | KTS. NGUYỄN THANH TÂM | | |
| CHỦ TRÌ | KTS. LÊ THÀNH VINH | | |
| CHU NHIỆM | KTS. LÊ THÀNH VINH | | |
| QL. KỸ THUẬT | KS. PHAN VIỆT HÙNG | | |

PHÓ GIÁM ĐỐC:
TRẦN ĐỨC QUỲNH

BẢNG THÔNG KÊ CHI TIẾT CHỈ TIÊU SỬ DỤNG ĐẤT

| STT | Ký hiệu | Chức năng lô đất | Diện tích (m ²) | TỶ LỆ (%) | Diện tích XD tối đa (m ²) | Mật độ XD tối đa | Diện tích sàn tối đa (m ²) | Tầng cao tối đa | Hệ số SDD | Chỉ tiêu (m ² /ng) |
|---|----------|------------------------------------|-----------------------------|--------------|---------------------------------------|------------------|--|-----------------|------------|-------------------------------|
| DIỆN TÍCH KHU VỰC XÂY DỰNG HẠ TẦNG TÁI ĐỊNH CƯ | | | 67.855,6 | 100,0 | 26.508,70 | 39,1 | 130.385,58 | 5 | 4,9 | 26,5 |
| 1 | L(01-07) | ĐẤT Ở TÁI ĐỊNH CƯ | 25.429,7 | 37,5 | 25.429,74 | 100,0 | 127.148,70 | 5 | 5,0 | 26,5 |
| | L-01 | Đất ở tái định cư 01 | 3.765,9 | 5,5 | 3.765,93 | 100,0 | 18.829,65 | 5 | 5,0 | |
| | L-02 | Đất ở tái định cư 02 | 3.811,7 | 5,6 | 3.811,72 | 100,0 | 19.058,60 | 5 | 5,0 | |
| | L-03 | Đất ở tái định cư 03 | 2.467,9 | 3,6 | 2.467,89 | 100,0 | 12.339,45 | 5 | 5,0 | |
| | L-04 | Đất ở tái định cư 04 | 3.040,7 | 4,5 | 3.040,65 | 100,0 | 15.203,25 | 5 | 5,0 | |
| | L-05 | Đất ở tái định cư 05 | 3.102,0 | 4,6 | 3.101,97 | 100,0 | 15.509,85 | 5 | 5,0 | |
| | L-06 | Đất ở tái định cư 06 | 3.073,9 | 4,5 | 3.073,86 | 100,0 | 15.369,30 | 5 | 5,0 | |
| | L-07 | Đất ở tái định cư 07 | 3.083,9 | 4,5 | 3.083,86 | 100,0 | 15.419,30 | 5 | 5,0 | |
| | L-08 | Đất ở tái định cư 08 | 3.083,9 | 4,5 | 3.083,86 | 100,0 | 15.419,30 | 5 | 5,0 | |
| 2 | SHCD | ĐẤT CÔNG TRÌNH SINH HOẠT CỘNG ĐỒNG | 2.697,4 | 4,0 | 1.078,96 | 40,0 | 3.236,88 | 3 | 1,2 | 2,8 |
| 3 | CX-01 | ĐẤT CÂY XANH SỬ DỤNG CÔNG CỘNG | 7.186,2 | 10,6 | | | | | | 7,5 |
| 4 | P(01-02) | ĐẤT BÃI ĐỖ XE | 2.853,6 | 4,2 | | | | | | 3,0 |
| | P-01 | Đất bãi đỗ xe 01 | 912,1 | 1,3 | | | | | | |
| | p-02 | Đất bãi đỗ xe 02 | 1.941,5 | 2,9 | | | | | | |
| 5 | HTKT | ĐẤT ĐẦU MỐI HẠ TẦNG KỸ THUẬT | 316,5 | 0,5 | | | | | | |
| 6 | | ĐẤT GIAO THÔNG VÀ HẠ TẦNG KHÁC | 29.372,1 | 43,3 | | | | | | |



- KÝ HIỆU**
- RANH GIỚI XÂY DỰNG HẠ TẦNG KHU TÁI ĐỊNH CƯ
 - GIAO THÔNG
 - NHÀ Ở LIÊN KẾ
 - NHÀ SINH HOẠT CỘNG ĐỒNG
 - CÔNG VIÊN CÂY XANH
 - HẠ TẦNG KỸ THUẬT
 - BÃI ĐỖ XE
 - CÂY XANH VÍA HÈ
 - CÂY XANH CÔNG VIÊN

GHI CHÚ: HÌNH DÁNG, KÍCH THƯỚC KIẾN TRÚC TRONG SƠ ĐỒ CHỈ CHỨC KHÔNG GIỮA KIẾN TRÚC CẢNH QUAN CHỈ MANG TÍNH CHẤT ĐỊNH HƯỚNG VỀ ĐỘ CỤC, KHÔNG GIỮA VÀ CÓ THỂ THAY ĐỔI TRÊN CƠ SỞ PHÙ HỢP VỚI MỨC ĐỘ SỬ DỤNG, VIỆC THỰC HIỆN BỐ TRÍ CHIA LỎ CÁN BỘ SẼ ĐƯỢC XÁC ĐỊNH CỤ THỂ SAU KHI TIẾN HÀNH CÁC THỦ TỤC GIAO ĐẤT CHO NGƯỜI DẪN

CƠ QUAN PHÊ DUYỆT:
ỦY BAN NHÂN DÂN XÃ Ô ĐIỀN

KÈM THEO QUYẾT ĐỊNH SỐ/QĐ-UBND NGÀY ... THÁNG ... NĂM 20...
CƠ QUAN THẨM ĐỊNH:
PHÒNG KINH TẾ XÃ Ô ĐIỀN

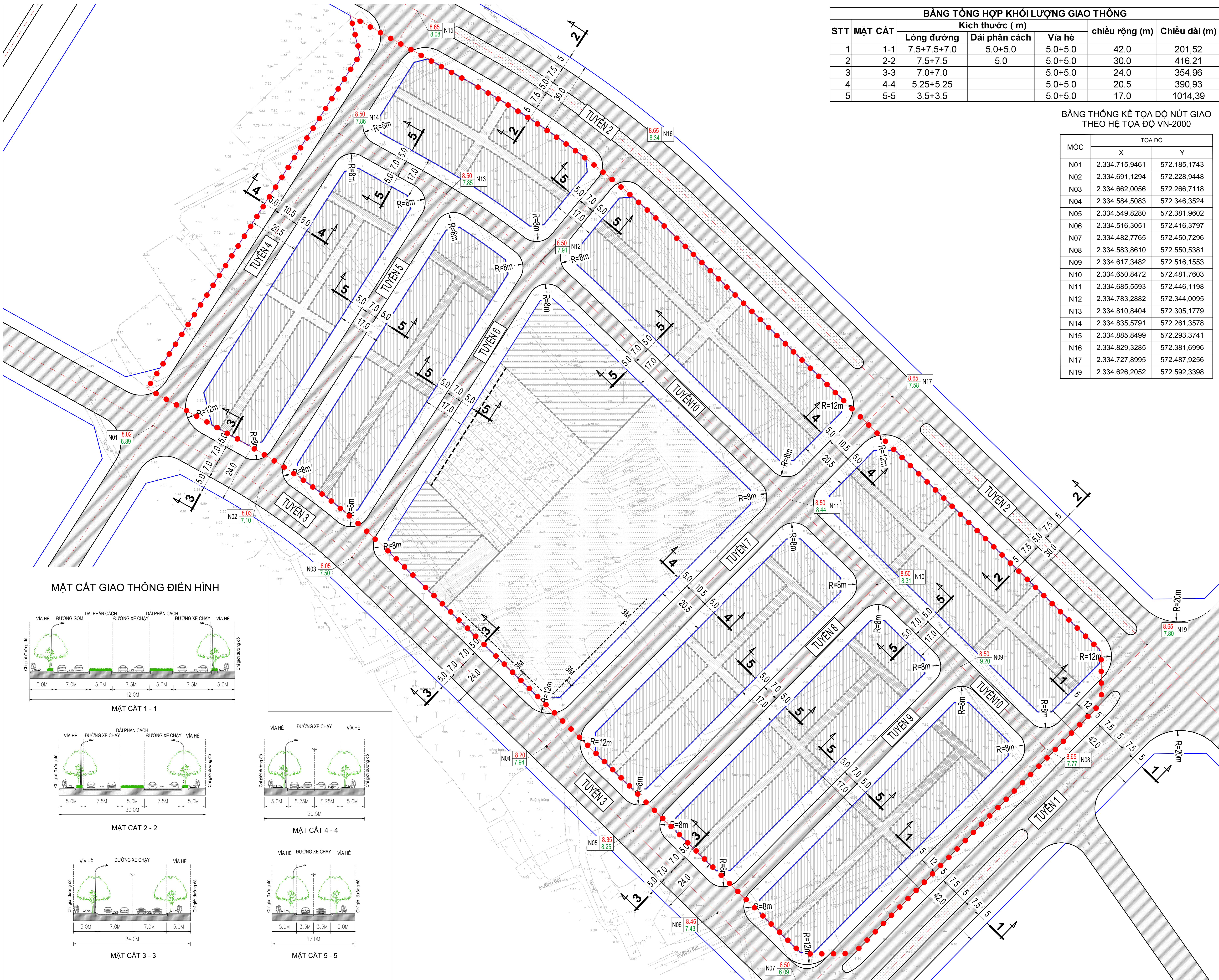
KÈM THEO BẢO CÁO THẨM ĐỊNH SỐ/BC-QĐĐT NGÀY ... THÁNG ... NĂM 20...
CƠ QUAN TỔ CHỨC LẬP QUY HOẠCH:
BAN QUẢN LÝ DỰ ÁN ĐẦU TƯ HẠ TẦNG XÃ Ô ĐIỀN

KÈM THEO TỜ TRÌNH SỐ/TT-TTQB NGÀY ... THÁNG ... NĂM 20...
CÔNG TRÌNH - ĐỊA ĐIỂM:
QUY HOẠCH CHI TIẾT TỶ LỆ 1/500 KHU TÁI ĐỊNH CƯ 1 TRONG DỰ ÁN XÂY DỰNG KHU TÁI ĐỊNH CƯ PHỤC VỤ GIẢI PHÓNG MẶT BẰNG TUYẾN ĐƯỜNG TÂY THẮNG LÔNG VÀ CÁC DỰ ÁN AN THUỘC NHIỆM VỤ CỦA UBND THÀNH PHỐ HÀ NỘI
 ĐỊA ĐIỂM: XÃ Ô ĐIỀN, THÀNH PHỐ HÀ NỘI

TÊN BẢN VẼ:
SƠ ĐỒ TỔ CHỨC KHÔNG GIỮA, KIẾN TRÚC CẢNH QUAN

| | | | |
|---------------|-----------------------|--------|-------------|
| BẢN VẼ: QH-04 | GHÉP: ... A0 | TỶ LỆ: | NGÀY: |
| THIẾT KẾ | KTS. NGUYỄN THANH TÂM | | |
| CHỦ TRÌ | KTS. LÊ THÀNH VINH | | |
| CHỦ NHIỆM | KTS. LÊ THÀNH VINH | | |
| QL. KỸ THUẬT | KS. PHAN VIỆT HÙNG | | |

PHÓ GIÁM ĐỐC:
TRẦN ĐỨC QUỲNH

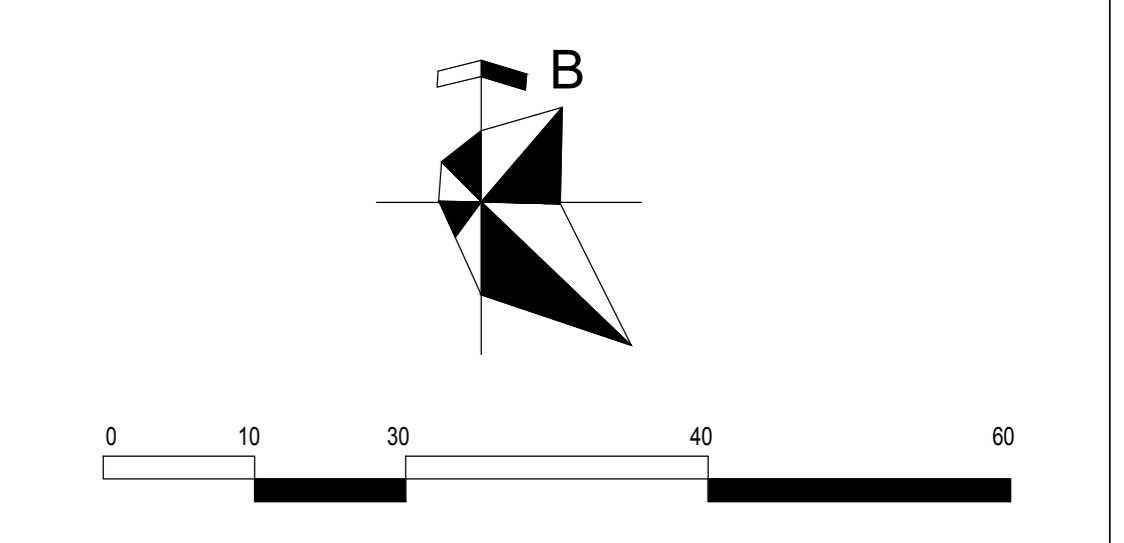


BẢNG TỔNG HỢP KHỐI LƯỢNG GIAO THÔNG

| STT | MẶT CẮT | Kích thước (m) | | | chiều rộng (m) | Chiều dài (m) |
|-----|---------|----------------|---------------|---------|----------------|---------------|
| | | Lòng đường | Dài phân cách | Via hè | | |
| 1 | 1-1 | 7.5+7.5+7.0 | 5.0+5.0 | 5.0+5.0 | 42.0 | 201,52 |
| 2 | 2-2 | 7.5+7.5 | 5.0 | 5.0+5.0 | 30.0 | 416,21 |
| 3 | 3-3 | 7.0+7.0 | | 5.0+5.0 | 24.0 | 354,96 |
| 4 | 4-4 | 5.25+5.25 | | 5.0+5.0 | 20.5 | 390,93 |
| 5 | 5-5 | 3.5+3.5 | | 5.0+5.0 | 17.0 | 1014,39 |

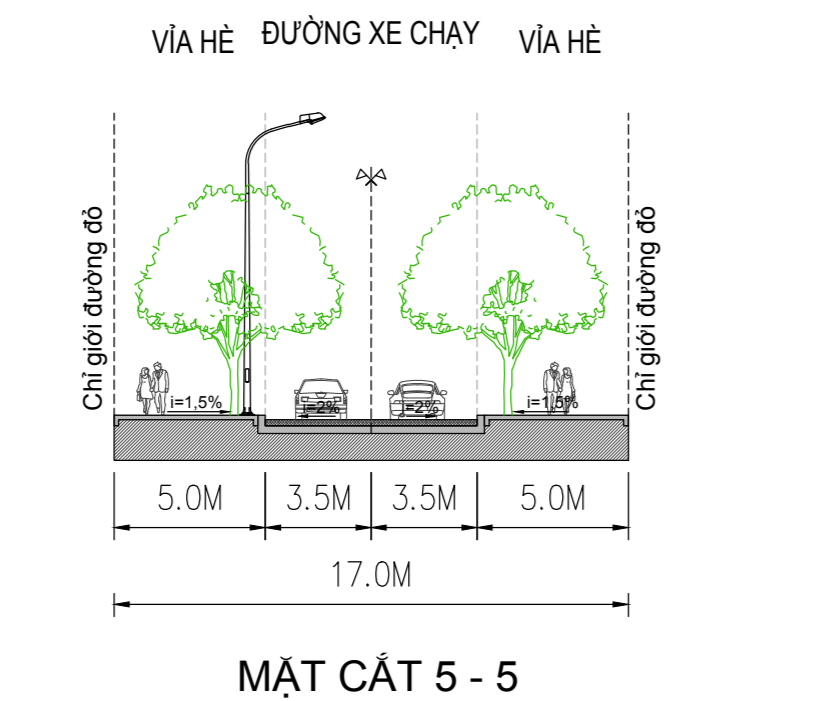
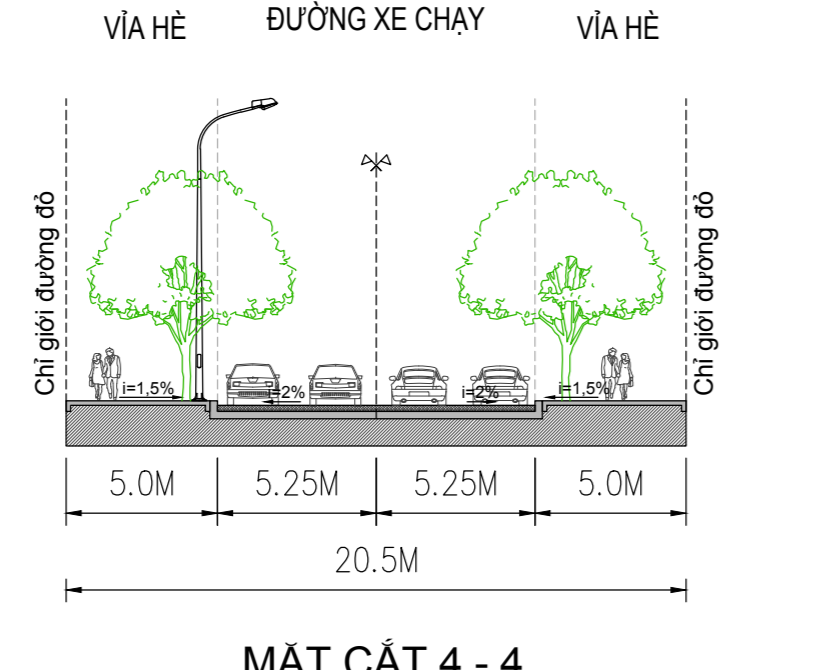
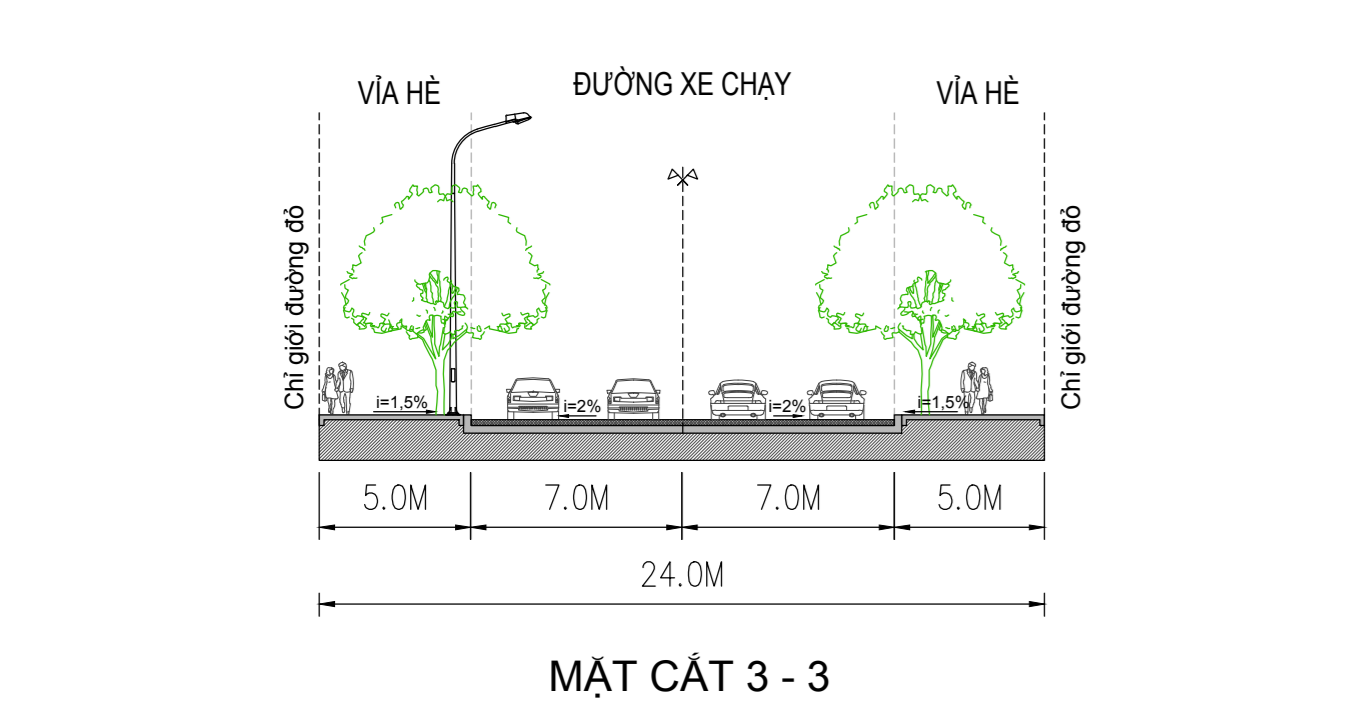
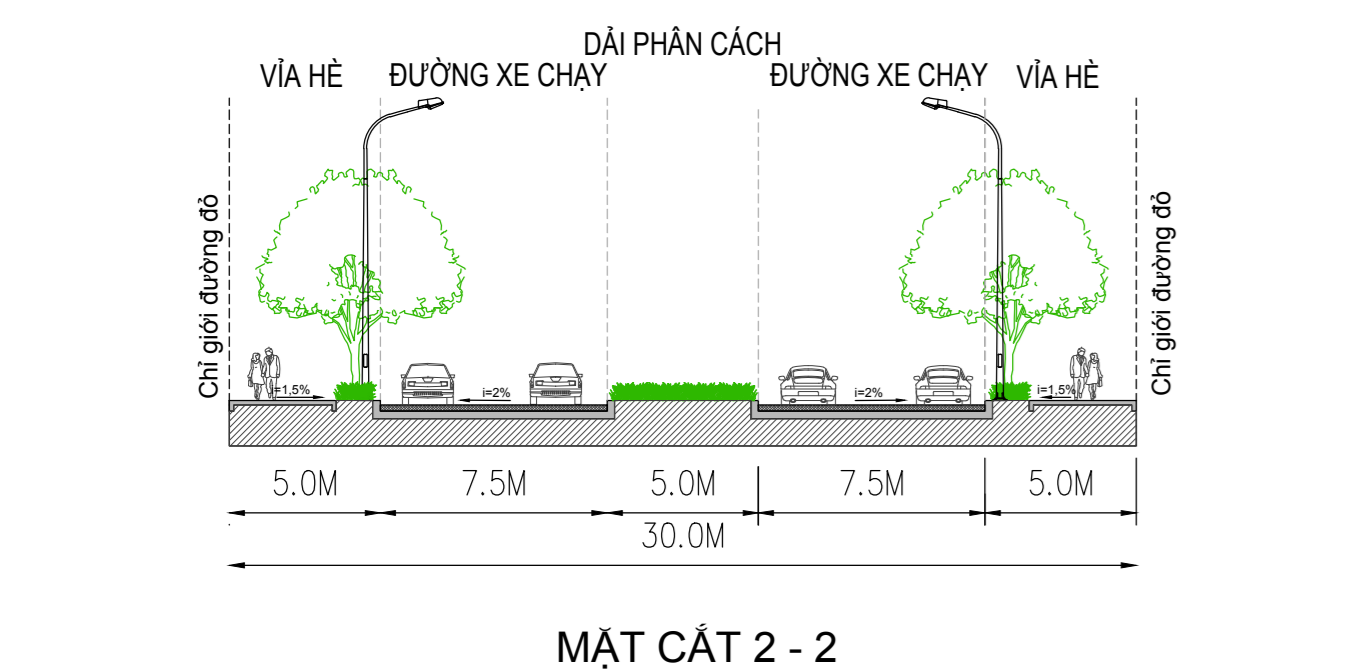
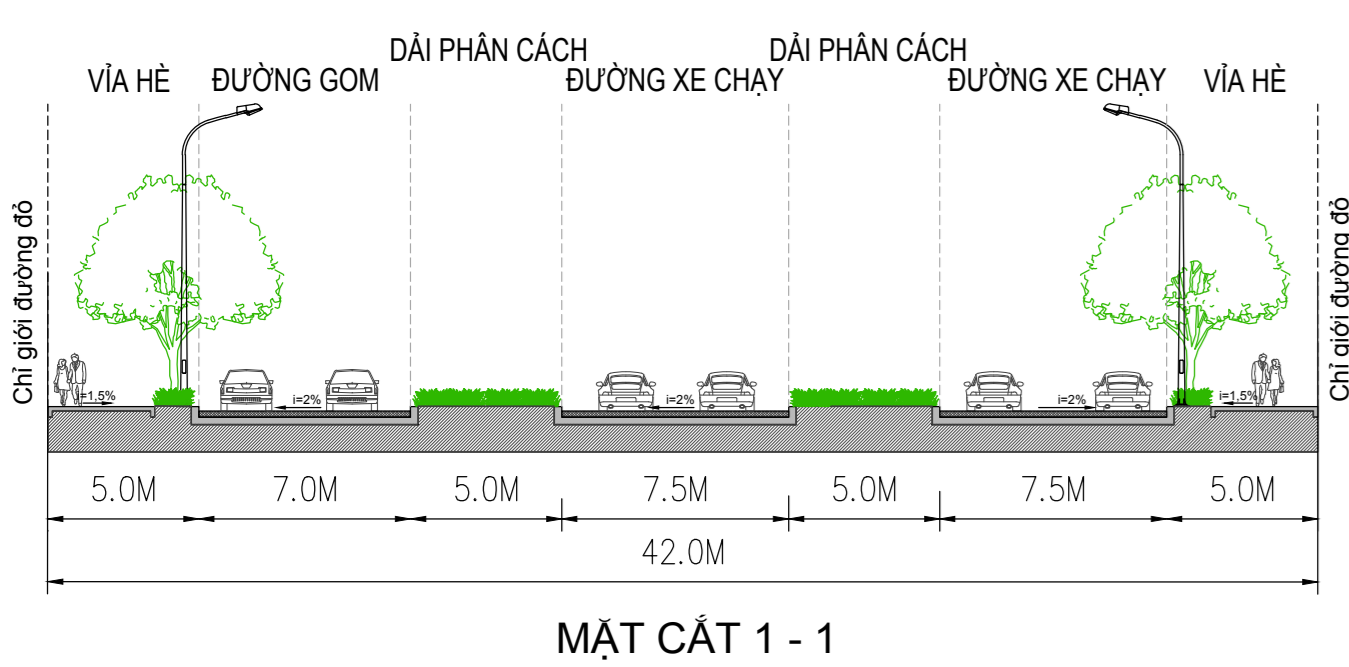
BẢNG THÔNG KÊ TỌA ĐỘ NÚT GIAO THEO HỆ TỌA ĐỘ VN-2000

| MỐC | TỌA ĐỘ | |
|-----|----------------|--------------|
| | X | Y |
| N01 | 2.334.715,9461 | 572.185,1743 |
| N02 | 2.334.691,1294 | 572.228,9448 |
| N03 | 2.334.662,0056 | 572.266,7118 |
| N04 | 2.334.584,5083 | 572.346,3524 |
| N05 | 2.334.549,8280 | 572.381,9602 |
| N06 | 2.334.516,3051 | 572.416,3797 |
| N07 | 2.334.482,7765 | 572.450,7296 |
| N08 | 2.334.583,8610 | 572.550,5381 |
| N09 | 2.334.617,3482 | 572.516,1553 |
| N10 | 2.334.650,8472 | 572.481,7603 |
| N11 | 2.334.685,5593 | 572.446,1198 |
| N12 | 2.334.783,2882 | 572.344,0095 |
| N13 | 2.334.810,8404 | 572.305,1779 |
| N14 | 2.334.835,5791 | 572.261,3578 |
| N15 | 2.334.885,8499 | 572.293,3741 |
| N16 | 2.334.829,3285 | 572.381,6996 |
| N17 | 2.334.727,8995 | 572.487,9256 |
| N19 | 2.334.626,2052 | 572.592,3398 |



- KÝ HIỆU**
- RANH GIỚI LẬP QUY HOẠCH
 - GIAO THÔNG
 - CHỈ GIỚI XÂY DỰNG
 - CAO ĐỘ THIẾT KẾ - TÊN NÚT
CAO ĐỘ TỰ NHIÊN
 - MẶT CẮT NGANG GIAO THÔNG
 - R=8m BÀN KINH CONG (M)

MẶT CẮT GIAO THÔNG ĐIỂN HÌNH



CƠ QUAN PHÊ DUYỆT:
ỦY BAN NHÂN DÂN XÃ Ô ĐIỂN

KÈM THEO QUYẾT ĐỊNH SỐ/QB-UBND NGÀY ... THÁNG ... NĂM 20...
KÈM THEO BẢO CÁO THẨM ĐỊNH SỐ/BC-QLĐT NGÀY ... THÁNG ... NĂM 20...
KÈM THEO TỜ TRÌNH SỐ/TT-TTQB NGÀY ... THÁNG ... NĂM 20...
CƠ QUAN THẨM ĐỊNH:
PHÒNG KINH TẾ XÃ Ô ĐIỂN

CƠ QUAN TỜ CHỨC LẬP QUY HOẠCH:
BAN QUẢN LÝ DỰ ÁN ĐẦU TƯ HẠ TẦNG XÃ Ô ĐIỂN

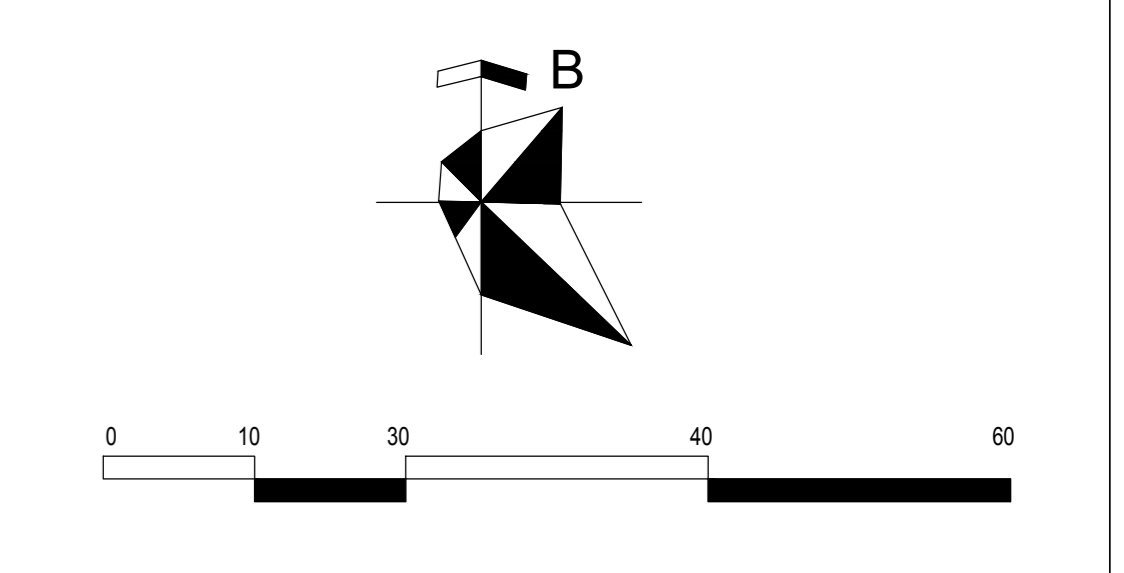
CÔNG TRÌNH - ĐỊA ĐIỂM:
QUY HOẠCH CHI TIẾT TỶ LỆ 1/500 KHU TÁI ĐỊNH CỤ 1 TRONG DỰ ÁN XÂY DỰNG KHU TÁI ĐỊNH CỤ PHỤC VỤ GIẢI PHÓNG MẶT BẰNG TUYẾN ĐƯỜNG TẮT THẲNG LONG VÀ CÁC DỰ ÁN THUỘC NHIỆM VỤ CỦA UBND THÀNH PHỐ HÀ NỘI
ĐỊA ĐIỂM: XÃ Ô ĐIỂN, THÀNH PHỐ HÀ NỘI

TÊN BẢN VẼ:
BẢN ĐỒ QUY HOẠCH GIAO THÔNG

| | | | |
|-----------------|-----------------------|--------|-------------|
| BẢN VẼ: QH - 05 | GHÉP: ... A0 | TỶ LỆ: | NGÀY: |
| THIẾT KẾ | KTS. NGUYỄN THANH TÂM | | |
| CHỦ TRÌ | KTS. LÊ THÀNH VINH | | |
| CHU NHIỆM | KTS. LÊ THÀNH VINH | | |
| QL KỸ THUẬT | KS. PHAN VIỆT HÙNG | | |

PHÓ GIÁM ĐỐC:
TRẦN ĐỨC QUỲNH

AVITYCO
CÔNG TY CP KIẾN TRÚC VÀ XÂY DỰNG AVITYCO
ĐC: SỐ NHÀ 31, NGÕ VƯỜN VẢI, THÔN ĐÔNG, XÃ HỒ BÀ, TP HÀ NỘI. TEL: 04.2214.9988



- KÝ HIỆU**
- RANH GIỚI LẬP QUY HOẠCH
 - RANH GIỚI SAN NỀN LÒ ĐÁT
 - 8.50 ĐƯỜNG ĐỒNG MỨC SAN NỀN
 - 8.46 DN2 CAO ĐỘ THIẾT KẾ - TÊN NÚT CAO ĐỘ TỰ NHIÊN
 - CÔNG THOÁT NƯỚC MƯA
 - GA THU
 - GA THẢM
- 43-D600-0.17% CHIỀU DÀI(m)- ĐƯỜNG KÍNH(mm)- ĐỘ DỐC (%)

ĐẦU NỒI CÔNG BXH=1X1

ĐẦU NỒI CÔNG BXH=1X1

CƠ QUAN PHÊ DUYỆT:
ỦY BAN NHÂN DÂN XÃ Ô ĐIỀN

KÈM THEO QUYẾT ĐỊNH SỐ/QĐ-UBND NGÀY ... THÁNG ... NĂM 20...

CƠ QUAN THẨM ĐỊNH:
PHÒNG KINH TẾ XÃ Ô ĐIỀN

KÈM THEO BÁO CÁO THẨM ĐỊNH SỐ/BC-QT NGÀY ... THÁNG ... NĂM 20...

CƠ QUAN TỔ CHỨC LẬP QUY HOẠCH:
BAN QUẢN LÝ DỰ ÁN ĐẦU TƯ HẠ TẦNG XÃ Ô ĐIỀN

KÈM THEO TỜ TRÌNH SỐ/TT-TTĐ NGÀY ... THÁNG ... NĂM 20...

CÔNG TRÌNH - ĐỊA ĐIỂM:
QUY HOẠCH CHI TIẾT TỶ LỆ 1/500 KHU TÁI ĐỊNH CỤ 1 TRONG DỰ ÁN XÂY DỰNG KHU TÁI ĐỊNH CỤ PHỤC VỤ GIẢI PHÓNG MẶT BẰNG TUYẾN ĐƯỜNG TÂY THĂNG LONG VÀ CÁC DỰ ÁN THUỘC NHIỆM VỤ CỦA UBND THÀNH PHỐ HÀ NỘI
ĐỊA ĐIỂM: XÃ Ô ĐIỀN, THÀNH PHỐ HÀ NỘI

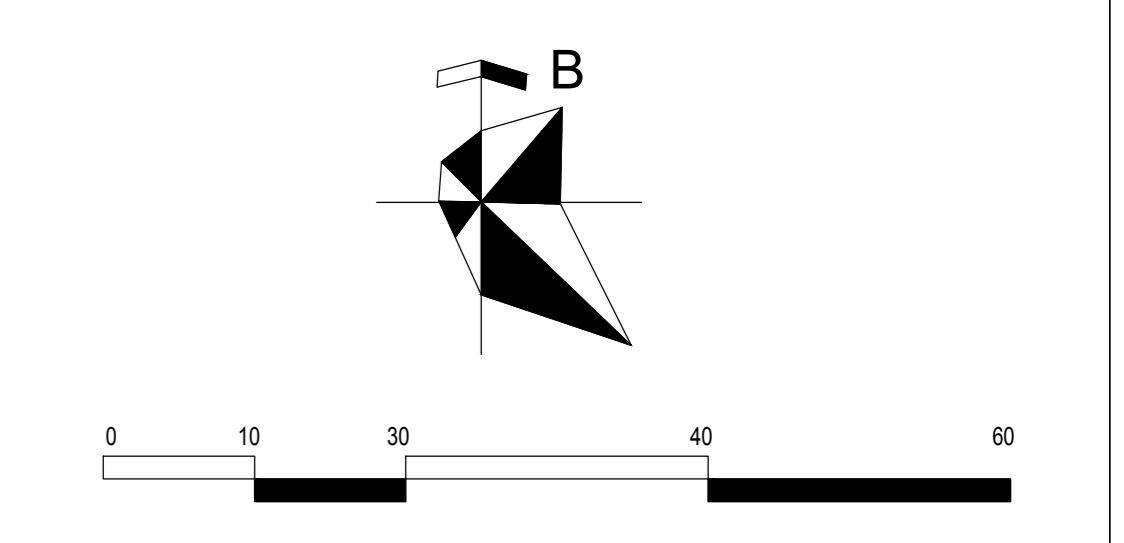
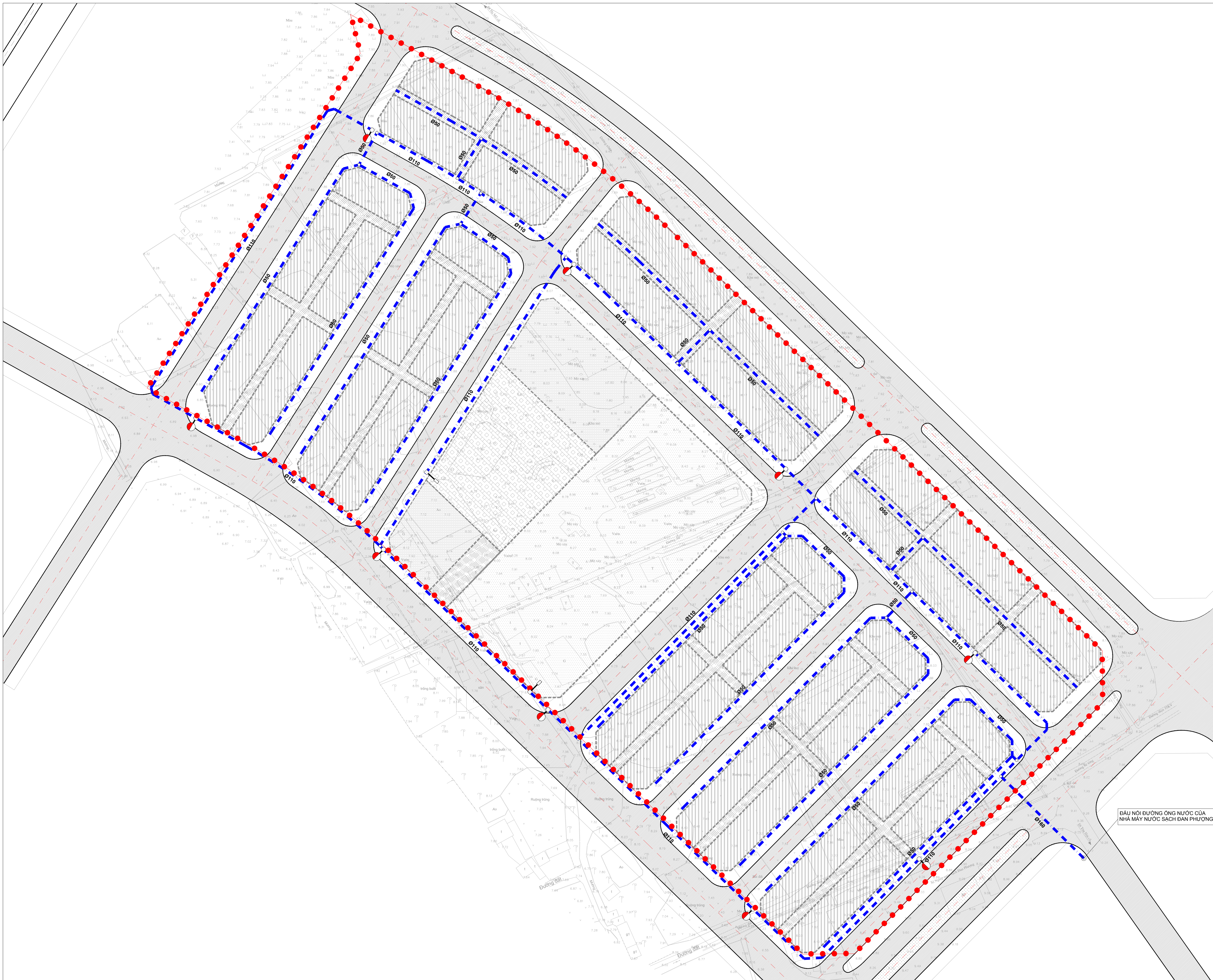
TÊN BẢN VẼ:
BẢN ĐỒ QUY HOẠCH CHUẨN BỊ KỸ THUẬT

| | | | |
|----------------|-----------------------|--------|--------------------|
| BẢN VẼ: QH-06A | GHÉP: ... A0 | TỶ LỆ: | NGÀY: |
| THIẾT KẾ | KTS. NGUYỄN THANH TÂM | | <i>[Signature]</i> |
| CHỦ TRÌ | KTS. LÊ THÀNH VINH | | <i>[Signature]</i> |
| CHỦ NHIỆM | KTS. LÊ THÀNH VINH | | <i>[Signature]</i> |
| QL KỸ THUẬT | KS. PHAN VIỆT HÙNG | | <i>[Signature]</i> |

PHÓ GIÁM ĐỐC:

TRẦN ĐỨC QUỲNH

AVITYCO CÔNG TY CP KIẾN TRÚC VÀ XÂY DỰNG AVITYCO
ĐC: SỐ NHÀ 31, NGÕ VƯỜN VAI, THÔN ĐÔNG, XÃ HÒI BÀ, TP HÀ NỘI. TEL: 04 2214 9988



- KÝ HIỆU**
- - - - - RANH GIỚI LẬP QUY HOẠCH
 - - - - - ĐƯỜNG ỐNG CẤP NƯỚC
 - Ø50** ĐƯỜNG KÍNH ĐƯỜNG ỐNG
 - ĐẦU NỒI CẤP NƯỚC
 - TRỤ CỨU HÒA
 - ĐIỂM CHỜ CẤP NƯỚC

CƠ QUAN PHÊ DUYỆT:
ỦY BAN NHÂN DÂN XÃ Ô ĐIỀN

KÈM THEO QUYẾT ĐỊNH SỐ .../QĐ-UBND NGÀY ... THÁNG ... NĂM 20...

CƠ QUAN THẨM ĐỊNH:
PHÒNG KINH TẾ XÃ Ô ĐIỀN

KÈM THEO BÁO CÁO THẨM ĐỊNH SỐ .../BC-QĐT NGÀY ... THÁNG ... NĂM 20...

CƠ QUAN TỔ CHỨC LẬP QUY HOẠCH:
BAN QUẢN LÝ DỰ ÁN ĐẦU TƯ HẠ TẦNG XÃ Ô ĐIỀN

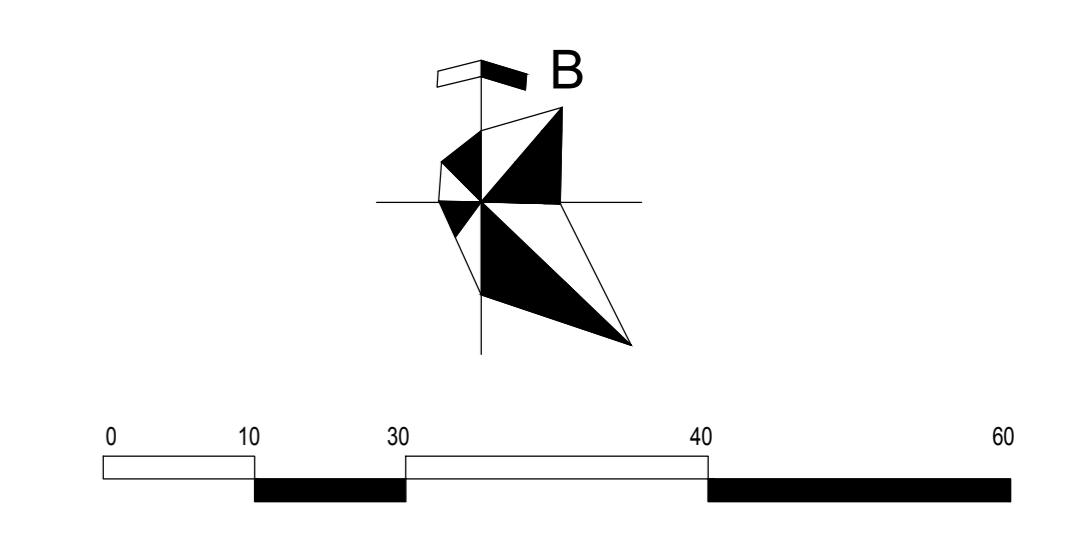
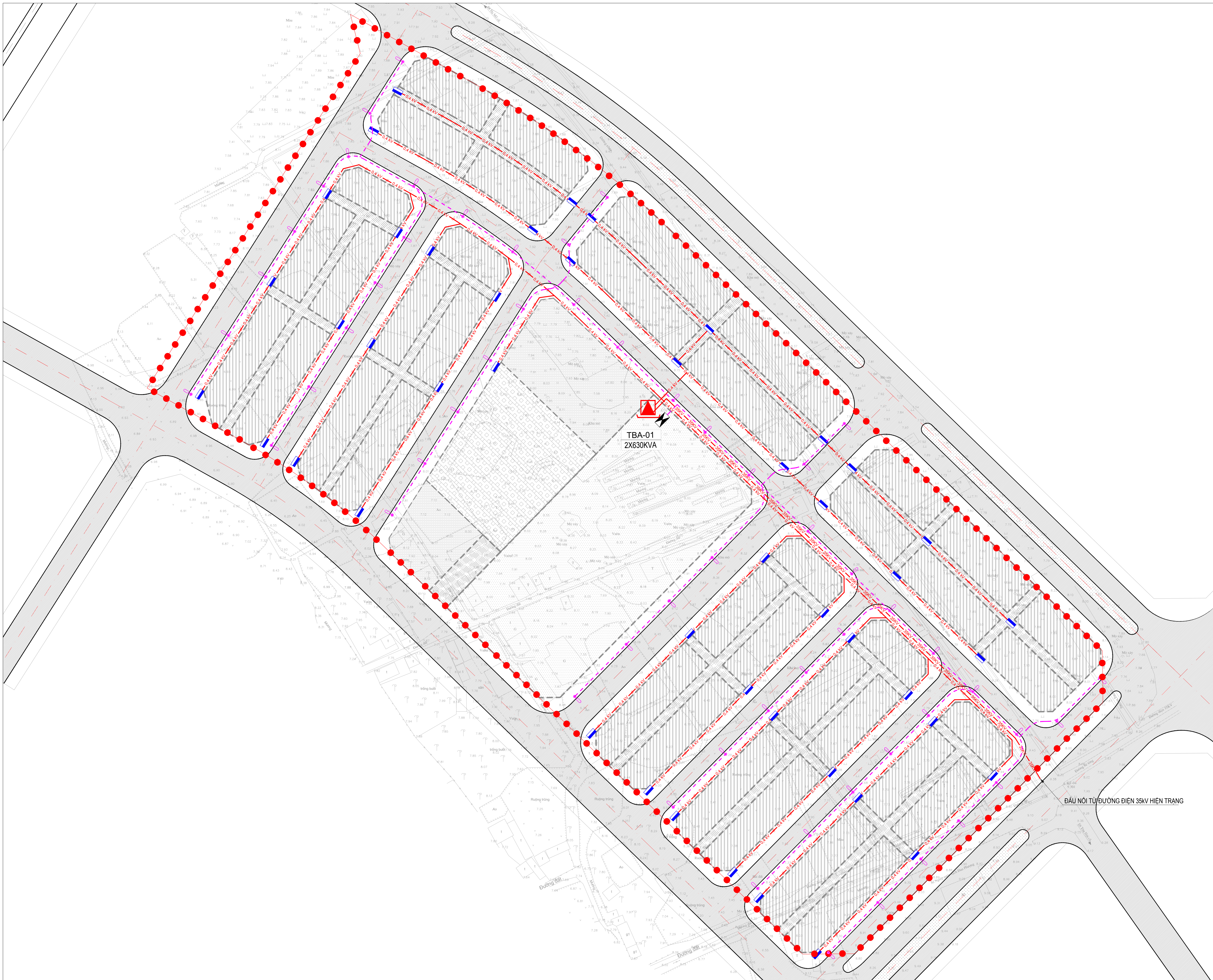
KÈM THEO TỜ TRÌNH SỐ .../TT-TTĐB NGÀY ... THÁNG ... NĂM 20...
CÔNG TRÌNH - ĐỊA ĐIỂM:
 QUY HOẠCH CHI TIẾT TỶ LỆ 1/500 KHU TÁI ĐỊNH CỤ 1 TRONG DỰ ÁN XÂY DỰNG KHU TÁI ĐỊNH CỤ PHỤC VỤ GIẢI PHÓNG MẶT BẰNG TUYẾN ĐƯỜNG TÂY THẮNG LONG VÀ CÁC DỰ ÁN THUỘC NHIỆM VỤ CỦA UBND THÀNH PHỐ HÀ NỘI
 ĐỊA ĐIỂM: XÃ Ô ĐIỀN, THÀNH PHỐ HÀ NỘI

TÊN BẢN VẼ:
BẢN ĐỒ QUY HOẠCH CẤP NƯỚC

| | | | |
|-----------------------|-----------------------|-------------------|------------------|
| BẢN VẼ: QH-06B | GHÉP: ... A0 | TỶ LỆ: ... | NGÀY: ... |
| THIẾT KẾ: | KTS. NGUYỄN THANH TÂM | | |
| CHỦ TRÌ: | KTS. LÊ THÀNH VINH | | |
| CHỦ NHIỆM: | KTS. LÊ THÀNH VINH | | |
| QL. KỸ THUẬT: | KS. PHAN VIỆT HÙNG | | |

PHÓ GIÁM ĐỐC:
TRẦN ĐỨC QUỲNH

ĐẦU NỒI ĐƯỜNG ỐNG NƯỚC CỦA NHÀ MÁY NƯỚC SẠCH ĐÀN PHƯỢNG



- KÝ HIỆU**
- RANH GIỚI LẬP QUY HOẠCH
 - TUYẾN CẤP ĐIỆN 35KV CHẠY NGẦM
 - TUYẾN CẤP ĐIỆN 0,4KV CHẠY NGẦM
 - TUYẾN ĐIỆN CHIẾU SÁNG
 - TỦ ĐIỆN
 - TRẠM BIẾN ÁP
 - CỘT ĐÈN
 - TỦ ĐIỆN CHIẾU SÁNG
- TBA-01 TÊN TRẠM
2X630KVA CÔNG XUẤT

TBA-01
2X630KVA

CƠ QUAN PHÊ DUYỆT:
ỦY BAN NHÂN DÂN XÃ Ô ĐIỂN

KÈM THEO QUYẾT ĐỊNH SỐ/QĐ-UBND NGÀY ... THÁNG ... NĂM 20...

CƠ QUAN THẨM ĐỊNH:
PHÒNG KINH TẾ XÃ Ô ĐIỂN

KÈM THEO BÁO CÁO THẨM ĐỊNH SỐ/BC-QĐĐT NGÀY ... THÁNG ... NĂM 20...

CƠ QUAN TỔ CHỨC LẬP QUY HOẠCH:
BAN QUẢN LÝ DỰ ÁN ĐẦU TƯ HẠ TẦNG XÃ Ô ĐIỂN

KÈM THEO TỜ TRÌNH SỐ/TT-TTĐB NGÀY ... THÁNG ... NĂM 20...

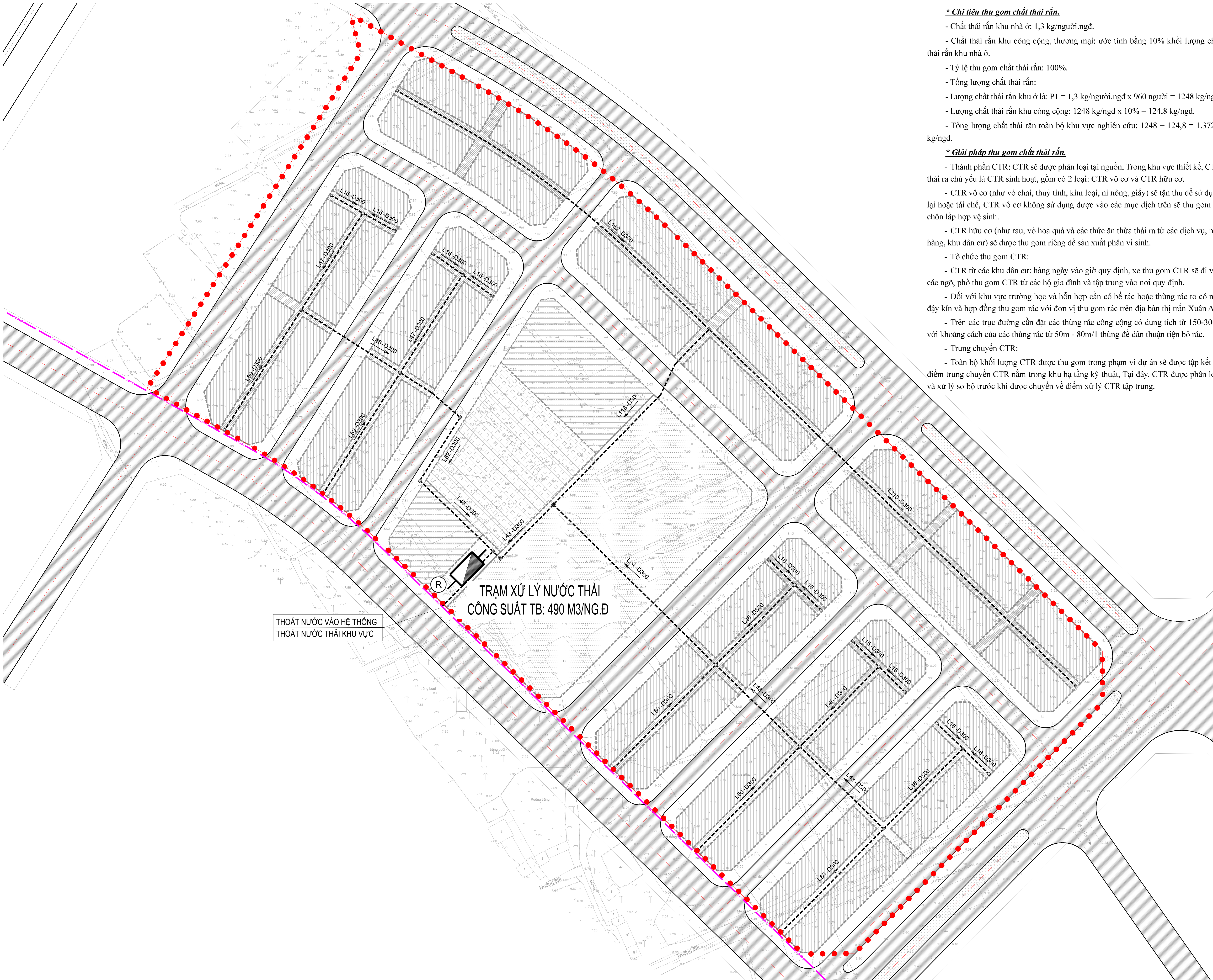
CÔNG TRÌNH - ĐỊA ĐIỂM:
QUY HOẠCH CHI TIẾT TỶ LỆ 1/500 KHU TÁI ĐỊNH CỤ 1 TRONG DỰ ÁN XÂY DỰNG KHU TÁI ĐỊNH CỤ PHỤC VỤ GIẢI PHÓNG MẶT BẰNG TUYẾN ĐƯỜNG TÂY THẮNG LONG VÀ CÁC DỰ ÁN THUỘC NHIỆM VỤ CỦA UBND THÀNH PHỐ HÀ NỘI
ĐỊA ĐIỂM: XÃ Ô ĐIỂN, THÀNH PHỐ HÀ NỘI

TÊN BẢN VẼ:
BẢN ĐỒ QUY HOẠCH CẤP NĂNG LƯỢNG VÀ CHIẾU SÁNG

| | | | |
|----------------|-----------------------|--------|-------------|
| BẢN VẼ: QH-00C | GHÉP: ... A0 | TỶ LỆ: | NGÀY: |
| THIẾT KẾ | KTS. NGUYỄN THANH TÂM | | |
| CHỦ TRÌ | KTS. LÊ THÀNH VINH | | |
| CHỦ NHIỆM | KTS. LÊ THÀNH VINH | | |
| QL. KỸ THUẬT | KS. PHAN VIỆT HÙNG | | |

PHÓ GIÁM ĐỐC:

TRẦN ĐỨC QUỲNH

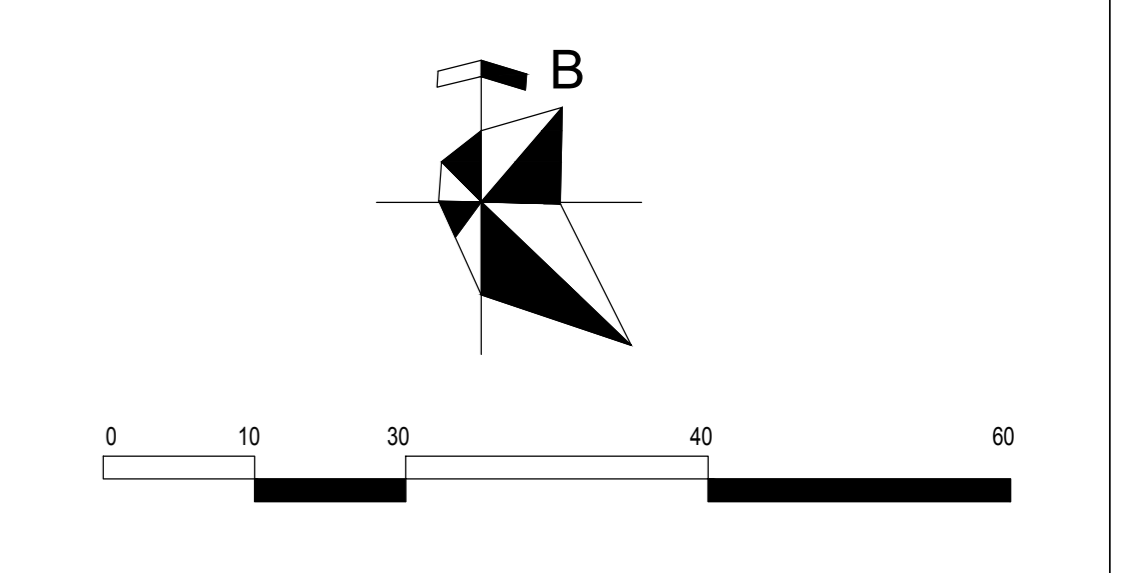


*** Chi tiêu thu gom chất thải rắn.**

- Chất thải rắn khu nhà ở: 1,3 kg/người.ngđ.
- Chất thải rắn khu công cộng, thương mại: ước tính bằng 10% khối lượng chất thải rắn khu nhà ở.
- Tỷ lệ thu gom chất thải rắn: 100%.
- Tổng lượng chất thải rắn:
- Lượng chất thải rắn khu ở là: P1 = 1,3 kg/người.ngđ x 960 người = 1248 kg/ngđ.
- Lượng chất thải rắn khu công cộng: 1248 kg/ngđ x 10% = 124,8 kg/ngđ.
- Tổng lượng chất thải rắn toàn bộ khu vực nghiên cứu: 1248 + 124,8 = 1.372,8 kg/ngđ.

*** Giải pháp thu gom chất thải rắn.**

- Thành phần CTR: CTR sẽ được phân loại tại nguồn, Trong khu vực thiết kế, CTR thải ra chủ yếu là CTR sinh hoạt, gồm có 2 loại: CTR vô cơ và CTR hữu cơ.
- CTR vô cơ (như vỏ chai, thủy tinh, kim loại, ni nơng, giấy) sẽ tận thu để sử dụng lại hoặc tái chế, CTR vô cơ không sử dụng được vào các mục đích trên sẽ thu gom để chôn lấp hợp vệ sinh.
- CTR hữu cơ (như rau, vỏ hoa quả và các thức ăn thừa thải ra từ các dịch vụ, nhà hàng, khu dân cư) sẽ được thu gom riêng để sản xuất phân vi sinh.
- Tổ chức thu gom CTR:
- CTR từ các khu dân cư: hàng ngày vào giờ quy định, xe thu gom CTR sẽ đi vào các ngõ, phố thu gom CTR từ các hộ gia đình và tập trung vào nơi quy định.
- Đối với khu vực trường học và hỗn hợp cần có bể rác hoặc thùng rác to có nắp đậy kín và hộp đồng thu gom rác với đơn vị thu gom rác trên địa bàn thị trấn Xuân An.
- Trên các trục đường cần đặt các thùng rác công cộng có dung tích từ 150-300 l với khoảng cách của các thùng rác từ 50m - 80m/1 thùng để dân thuận tiện bỏ rác.
- Trung chuyển CTR:
- Toàn bộ khối lượng CTR được thu gom trong phạm vi dự án sẽ được tập kết về điểm trung chuyển CTR nằm trong khu hạ tầng kỹ thuật. Tại đây, CTR được phân loại và xử lý sơ bộ trước khi được chuyển về điểm xử lý CTR tập trung.



- KÝ HIỆU**
- RANH GIỚI LẬP QUY HOẠCH
 - ĐƯỜNG ỐNG THOÁT NƯỚC THẢI D300
 - HỒ GA THOÁT NƯỚC THẢI
 - TRẠM XỬ LÝ NƯỚC THẢI
 - ĐƯỜNG ỐNG THOÁT NƯỚC THẢI D400
 - CHIỀU DÀI ĐƯỜNG ỐNG
 - ĐƯỜNG KÍNH ĐƯỜNG ỐNG

THOÁT NƯỚC VÀO HỆ THỐNG
THOÁT NƯỚC THẢI KHU VỰC

TRẠM XỬ LÝ NƯỚC THẢI
CÔNG SUẤT TB: 490 M3/NG.Đ

CƠ QUAN PHÊ DUYỆT:
ỦY BAN NHÂN DÂN XÃ Ô ĐIÊN

KÈM THEO QUYẾT ĐỊNH SỐ/QĐ-UBND NGÀY ... THÁNG ... NĂM 20...

CƠ QUAN THẨM ĐỊNH:
PHÒNG KINH TẾ XÃ Ô ĐIÊN

KÈM THEO BÁO CÁO THẨM ĐỊNH SỐ/BC-QĐĐT NGÀY ... THÁNG ... NĂM 20...

CƠ QUAN TỔ CHỨC LẬP QUY HOẠCH:
BAN QUẢN LÝ DỰ ÁN ĐẦU TƯ HẠ TẦNG XÃ Ô ĐIÊN

KÈM THEO TỜ TRÌNH SỐ/TT-TTĐB NGÀY ... THÁNG ... NĂM 20...

CÔNG TRÌNH - ĐỊA ĐIỂM:
QUY HOẠCH CHI TIẾT TỶ LỆ 1/500 KHU TÁI ĐỊNH CỤ 1 TRONG DỰ ÁN XÂY DỰNG KHU TÁI ĐỊNH CỤ PHỤC VỤ GIẢI PHÓNG MẶT BẰNG TUYẾN ĐƯỜNG TÂY THĂNG LONG VÀ CÁC DỰ ÁN THUỘC NHIỆM VỤ CỦA UBND THÀNH PHỐ HÀ NỘI
ĐỊA ĐIỂM: XÃ Ô ĐIÊN, THÀNH PHỐ HÀ NỘI

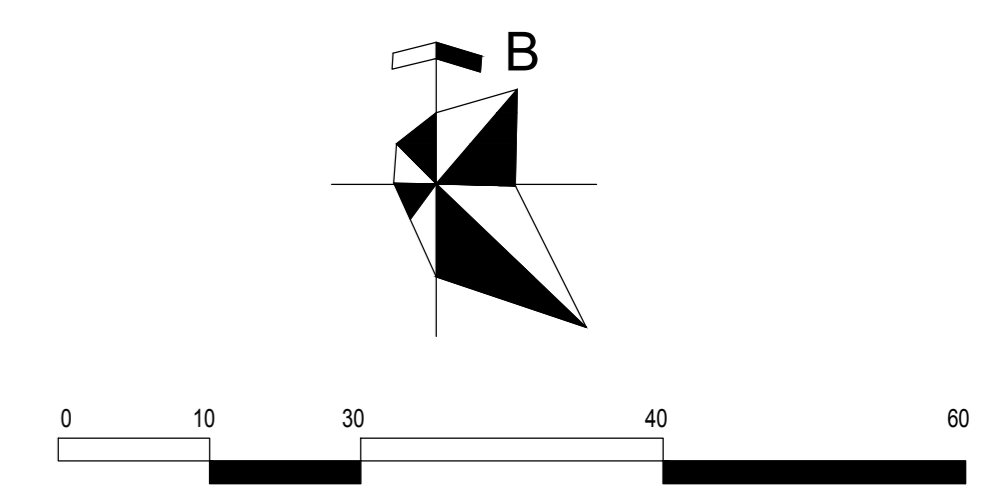
TÊN BẢN VẼ:
BẢN ĐỒ QUY HOẠCH THOÁT NƯỚC THẢI, QUẢN LÝ CHẤT THẢI RẮN

| | | | |
|----------------|-----------------------|--------|-------------|
| BẢN VẼ: QH-06D | GHÉP: ... A0 | TỶ LỆ: | NGÀY: |
| THIẾT KẾ | KTS. NGUYỄN THANH TÂM | | |
| CHỦ TRÌ | KTS. LÊ THÀNH VINH | | |
| CHỦ NHIỆM | KTS. LÊ THÀNH VINH | | |
| QL. KỸ THUẬT | KS. PHAN VIỆT HÙNG | | |

PHÓ GIÁM ĐỐC:

TRẦN ĐỨC QUỲNH

AVITYCO CÔNG TY CP KIẾN TRÚC VÀ XÂY DỰNG AVITYCO
ĐC: SỐ NHÀ 31, NGÕ VƯỜN VẢI, THÔN ĐÔNG, XÃ HÒI BÀ, TP HÀ NỘI. TEL: 04. 2214.9988



- KÝ HIỆU**
- RANH GIỚI LẬP QUY HOẠCH
 - ĐƯỜNG ỐNG CẤP NƯỚC
 - ĐƯỜNG ỐNG THOÁT NƯỚC MƯA
 - TUYẾN ĐIỆN NGẦM
 - TUYẾN ĐIỆN CHIẾU SÁNG
 - ĐƯỜNG ỐNG THOÁT NƯỚC THẢI
 - HỐ GA THOÁT NƯỚC THẢI
 - TRẠM XỬ LÝ NƯỚC THẢI
 - TRẠM BIẾN ÁP
 - TỦ ĐIỆN
 - ĐÈN ĐƯỜNG
 - TRỤ CỨU HÒA
 - GA THU
 - GA THẢM

ĐẦU NỒI CÔNG BXH=1X1

THOÁT NƯỚC VÀO HỆ THỐNG
THOÁT NƯỚC THẢI KHU VỰC

ĐẦU NỒI CÔNG BXH=1X1

CƠ QUAN PHÊ DUYỆT:
ỦY BAN NHÂN DÂN XÃ Ô ĐIỀN

KÈM THEO QUYẾT ĐỊNH SỐ/QĐ-UBND NGÀY ... THÁNG ... NĂM 20...

CƠ QUAN THẨM ĐỊNH:
PHÒNG KINH TẾ XÃ Ô ĐIỀN

KÈM THEO BÁO CÁO THẨM ĐỊNH SỐ/BC-QT NGÀY ... THÁNG ... NĂM 20...

CƠ QUAN TỔ CHỨC LẬP QUY HOẠCH:
BAN QUẢN LÝ DỰ ÁN ĐẦU TƯ HẠ TẦNG XÃ Ô ĐIỀN

KÈM THEO TỜ TRÌNH SỐ/TT-TTQB NGÀY ... THÁNG ... NĂM 20...

CÔNG TRÌNH - ĐỊA ĐIỂM:
QUY HOẠCH CHI TIẾT TỶ LỆ 1/500 KHU TÁI ĐỊNH CỤ 1 TRONG DỰ ÁN XÂY DỰNG KHU TÁI ĐỊNH CỤ PHỤC VỤ GIẢI PHÓNG MẶT BẰNG TUYẾN ĐƯỜNG TÂY THẮNG LONG VÀ CÁC DỰ ÁN THUỘC NHIỆM VỤ CỦA UBND THÀNH PHỐ HÀ NỘI
ĐỊA ĐIỂM: XÃ Ô ĐIỀN, THÀNH PHỐ HÀ NỘI

TÊN BẢN VẼ:
BẢN ĐỒ TỔNG HỢP ĐƯỜNG ỐNG KỸ THUẬT

| | | | |
|-----------------|-----------------------|--------|-------------|
| BẢN VẼ: QH - 07 | GHÉP: ... A0 | TỶ LỆ: | NGÀY: |
| THIẾT KẾ | KTS. NGUYỄN THANH TÂM | | |
| CHỦ TRÌ | KTS. LÊ THÀNH VINH | | |
| CHỦ NHIỆM | KTS. LÊ THÀNH VINH | | |
| QL. KỸ THUẬT | KS. PHAN VIỆT HÙNG | | |

PHÓ GIÁM ĐỐC:

TRẦN ĐỨC QUỲNH

AVITYCO
CÔNG TY CP KIẾN TRÚC VÀ XÂY DỰNG AVITYCO
ĐC: SỐ NHÀ 31, NGÕ VƯỜN VAI, THÔN ĐÔNG, XÃ HÒI BÀ, TP HÀ NỘI. TEL: 04.2214.9988